

# HOLE 27

**MONOCHROMATIC**

**Mid Power LED 24 Vdc**

**High Power LED 350 mA**

**ISTRUZIONI DI MONTAGGIO**

**MOUNTING INSTRUCTIONS**

**MONTAGEANWEISUNGEN**

**INSTRUCTIONS DE MONTAGE**

**INSTRUCCIONES DE MONTAJE**

安装说明书

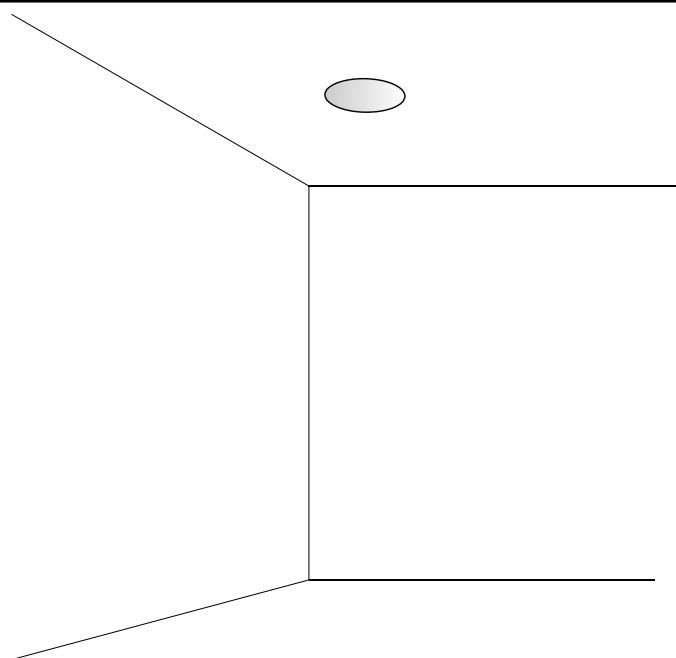
إرشادات التركيب



$t_a = 0 \div 35^{\circ}\text{C}$

$t_c = \text{max } 90^{\circ}\text{C}$

**IP20**



- I Posizioni di montaggio.
- GB Mounting positions.
- D Installationsarten.
- F Positions de montage.
- E Posiciones de montaje.
- CN 安裝位置.

تصاعد  
المواقف

KSA



- I Conservare le istruzioni.
- GB Store the instructions.
- D Behalten Sie die Montageanleitungen.
- F Conservez les instructions.
- E Conserve las instrucciones.
- CN 请保留此说明书

الإبقاء على  
تعليمات

KSA

- I** La sorgente luminosa di questo apparecchio non è sostituibile; quando la sorgente luminosa raggiunge il fine vita deve essere sostituito l'intero apparecchio.
- GB** The light source of this device is not replaceable; when light source the end of its life the entire unit must be replaced.
- D** Die Lichtquelle dieser Leuchte ist nicht austauschbar; wenn die Lichtquelle das Ende ihrer Lebensdauer erreicht hat, muss die gesamte Leuchte ausgetauscht werden.
- F** La source de lumière de ce dispositif n'est pas remplaçable; lorsque la lumière atteint la fin de sa durée l'unité entière doit être remplacé.
- E** La fuente de luz de este dispositivo no es reemplazable; cuando la luz alcanza el final de su vida útil debe remplazarse toda la unidad.
- CN** 此设备的光源是不可更换的，当光源达到使用寿命时，必须更换整个灯具。

مصدر الضوء من هذا الجهاز غير قابلة للاستبدال. عندما يصل ضوء في نهاية حياته يجب استبدال الوحدة بأكملها.

KSA

# Indicazioni Generali General Informations

- I Pulire periodicamente gli apparecchi. Usare solo acqua e sapone.  
GB Periodically clean the fixtures. Use only water and soap.  
D Reinigen Sie die Leuchten regelmäßig. Verwenden Sie nur Wasser und Seife.  
F Nettoyer régulièrement l'équipement. Utilisez uniquement du savon et de l'eau.  
E Limpie periódicamente el equipo. Utilice sólo agua y jabón.  
CN 定期清洗设备。只能使用清水和肥皂。

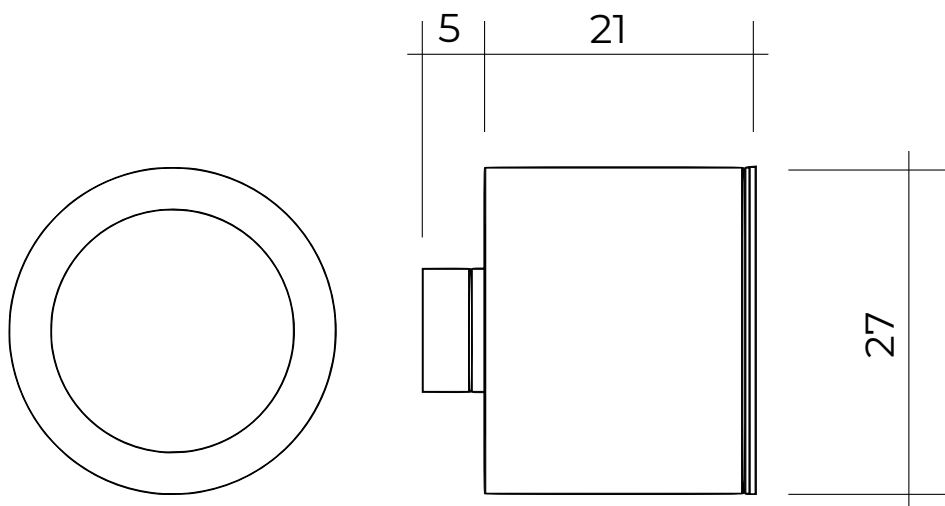
المعدات النظيفة بشكل دوري. استخدام الماء  
والصابون فقط

KSA

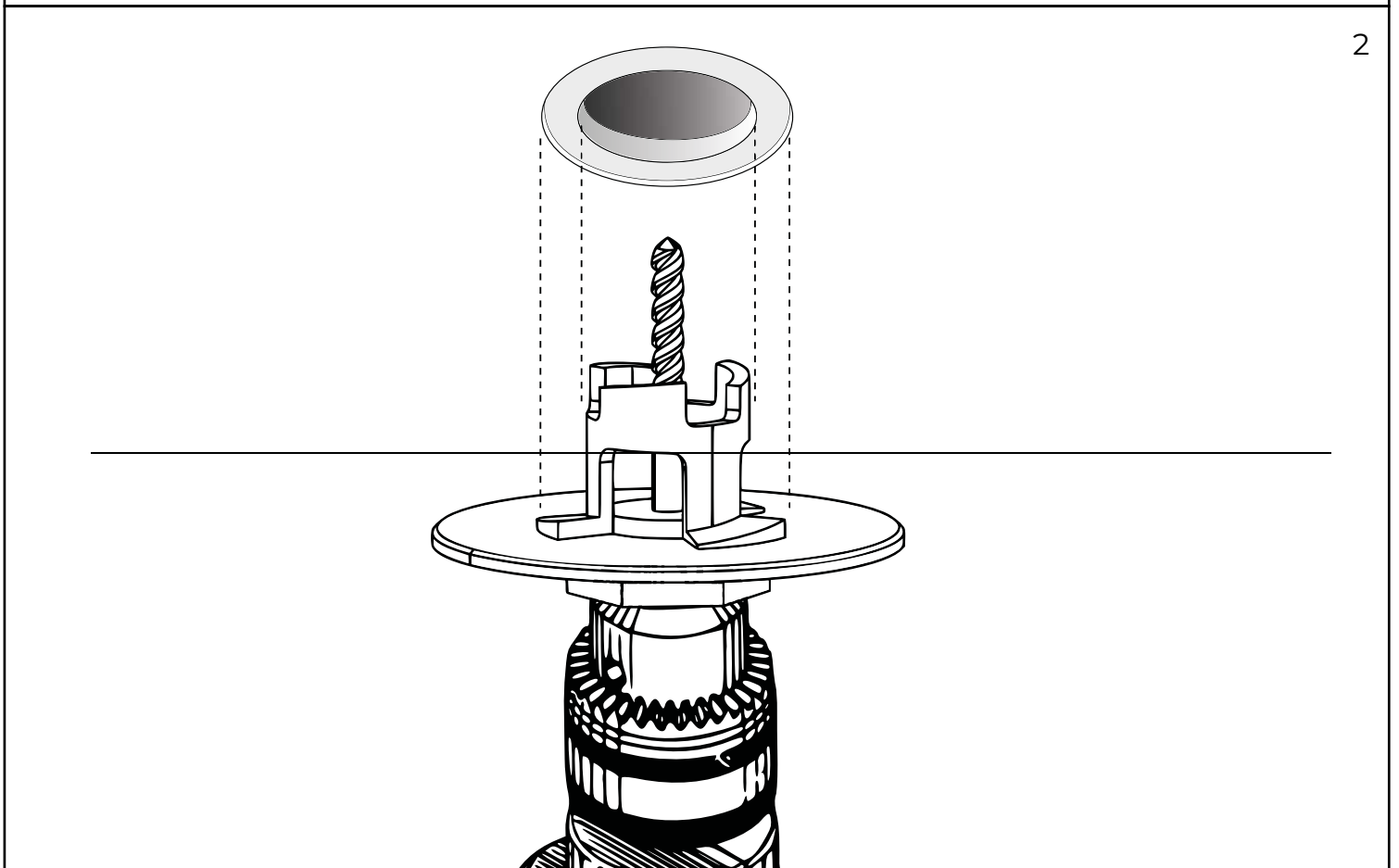
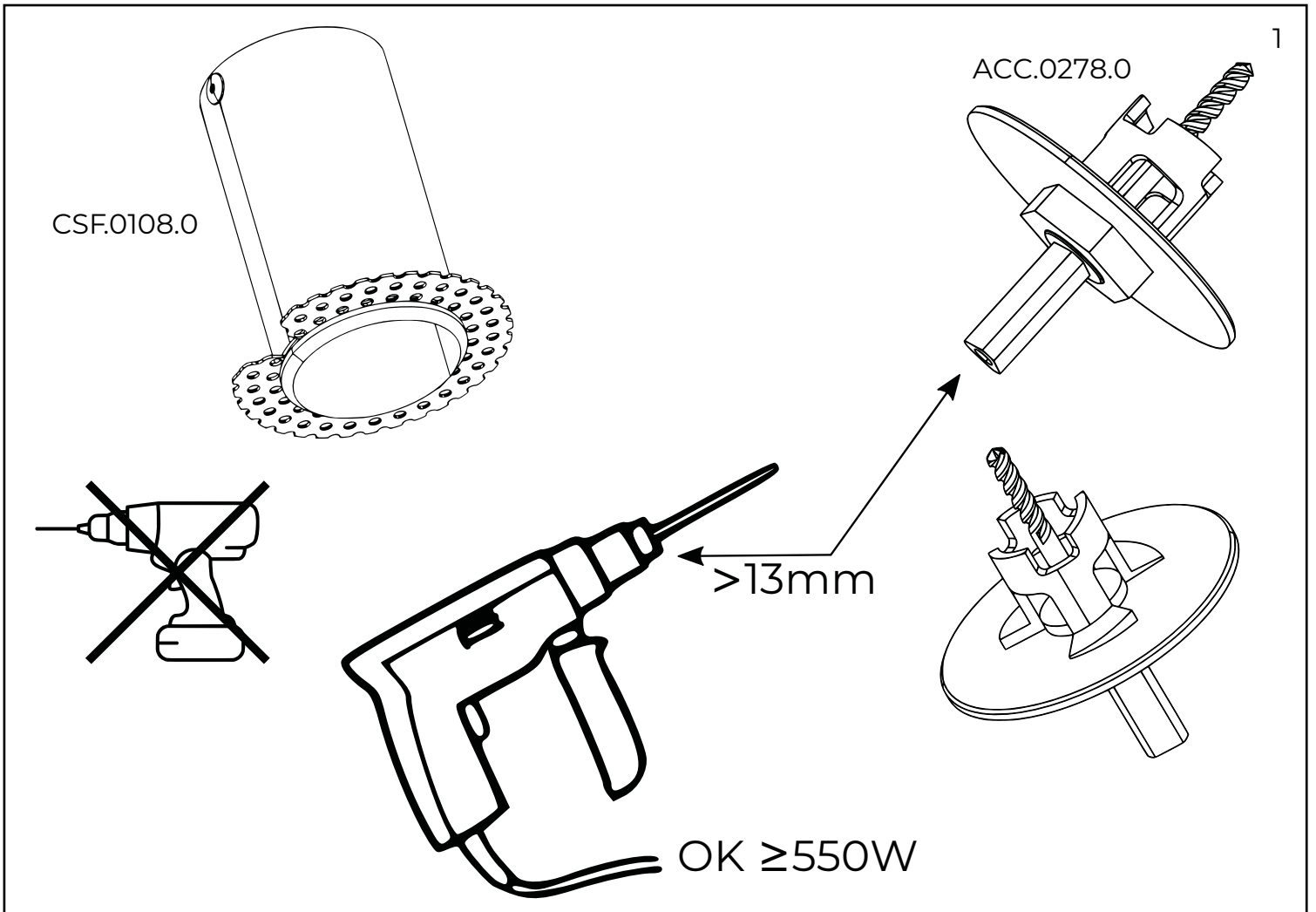
- I L'installazione deve essere eseguita da personale qualificato.  
Togliere tensione prima di eseguire i collegamenti elettrici.  
Il rispetto di queste istruzioni è indispensabile per il corretto funzionamento del prodotto e dell'impianto
- GB The installation must be performed by qualified personnel.  
Remove power before making electrical connections.  
Following these instructions is essential for the proper functioning of the product and the plant.
- D Die Installation muss von qualifiziertem Fachpersonal durchgeführt werden.  
Schalten Sie die Spannung ab, bevor Sie die elektrische Verbindungen realisieren.  
Die Einhaltung dieser Anleitungen ist von wesentlicher Bedeutung für das ordnungsgemäße Funktionieren des Produkts und der elektrischen Anlage.
- F L'installation doit être effectuée par un personnel qualifié.  
Couper l'alimentation avant d'effectuer les connexions électriques.  
Le respect de ces instructions est essentiel pour le bon fonctionnement du produit et de la plante.
- E La instalación debe ser realizada por personal calificado.  
Desconecte la alimentación antes de realizar las conexiones eléctricas.  
El cumplimiento de estas instrucciones es imprescindible para el buen funcionamiento del producto y del sistema.
- CN 进行电气连接前，确保先断开电源。遵循这些指令对于产品和场地的正常运行是必不可少的

يجب إجراء التثبيت من قبل موظفين مؤهلين .  
إزالة الكهربائي قبل إجراء التوصيلات الكهربائية .  
الامتثال لأحكام هذه التعليمات ضروري لحسن سير العمل المنتج والمصنع .

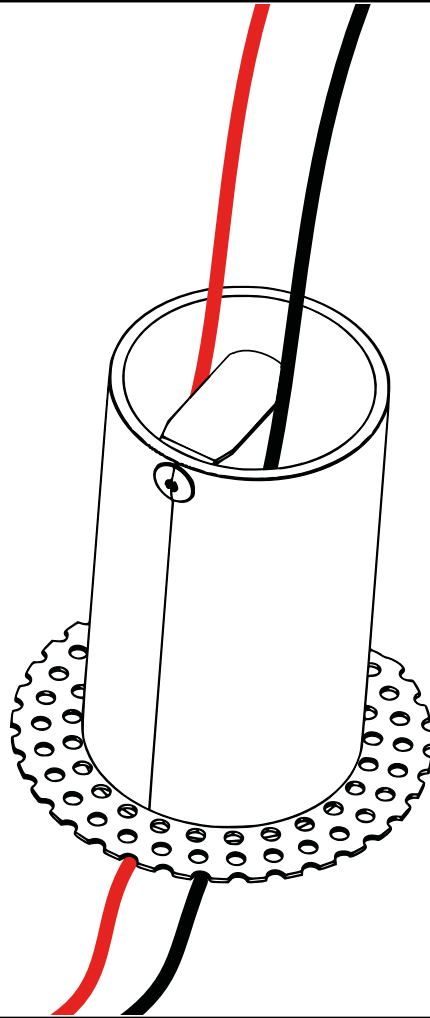
KSA



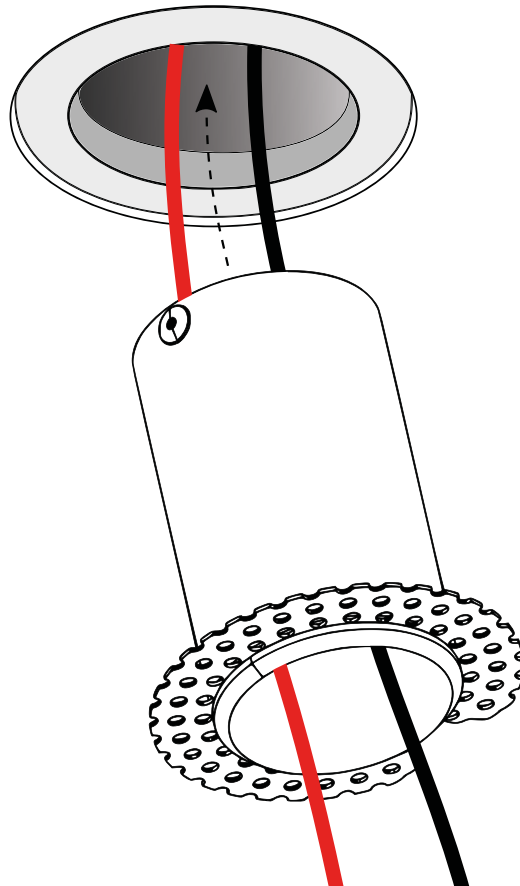
# Installazione e Cablaggio Installation and Wiring

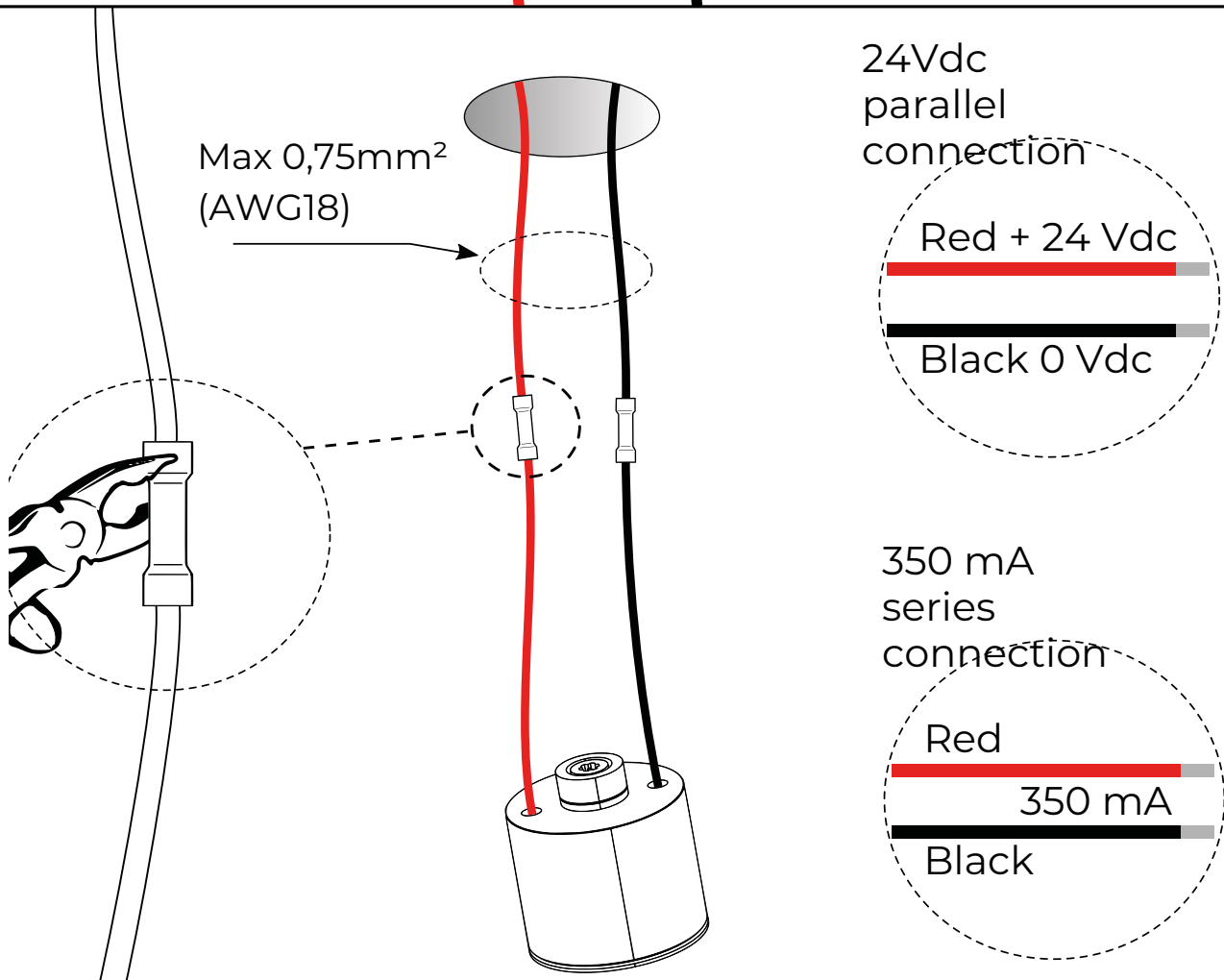
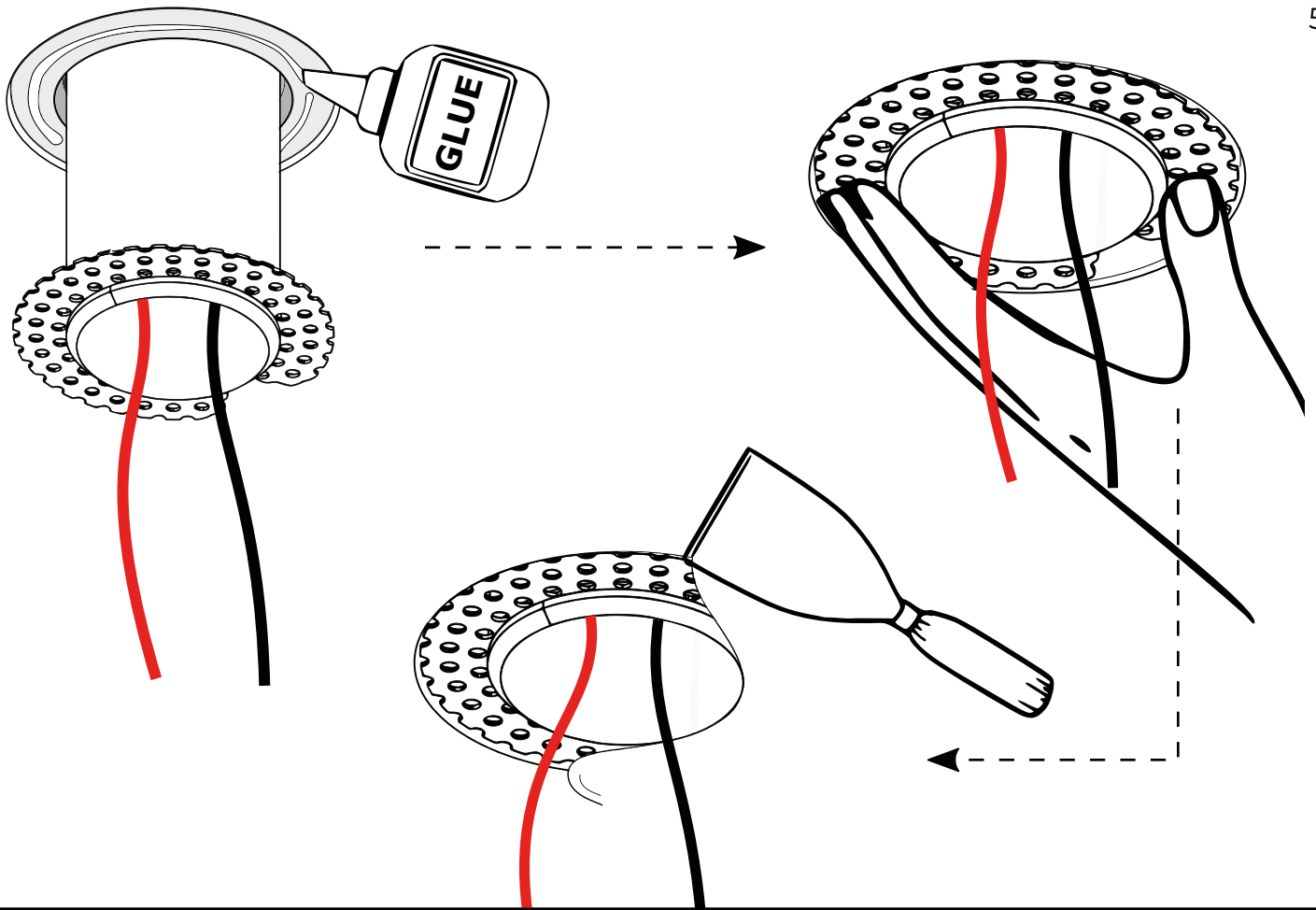


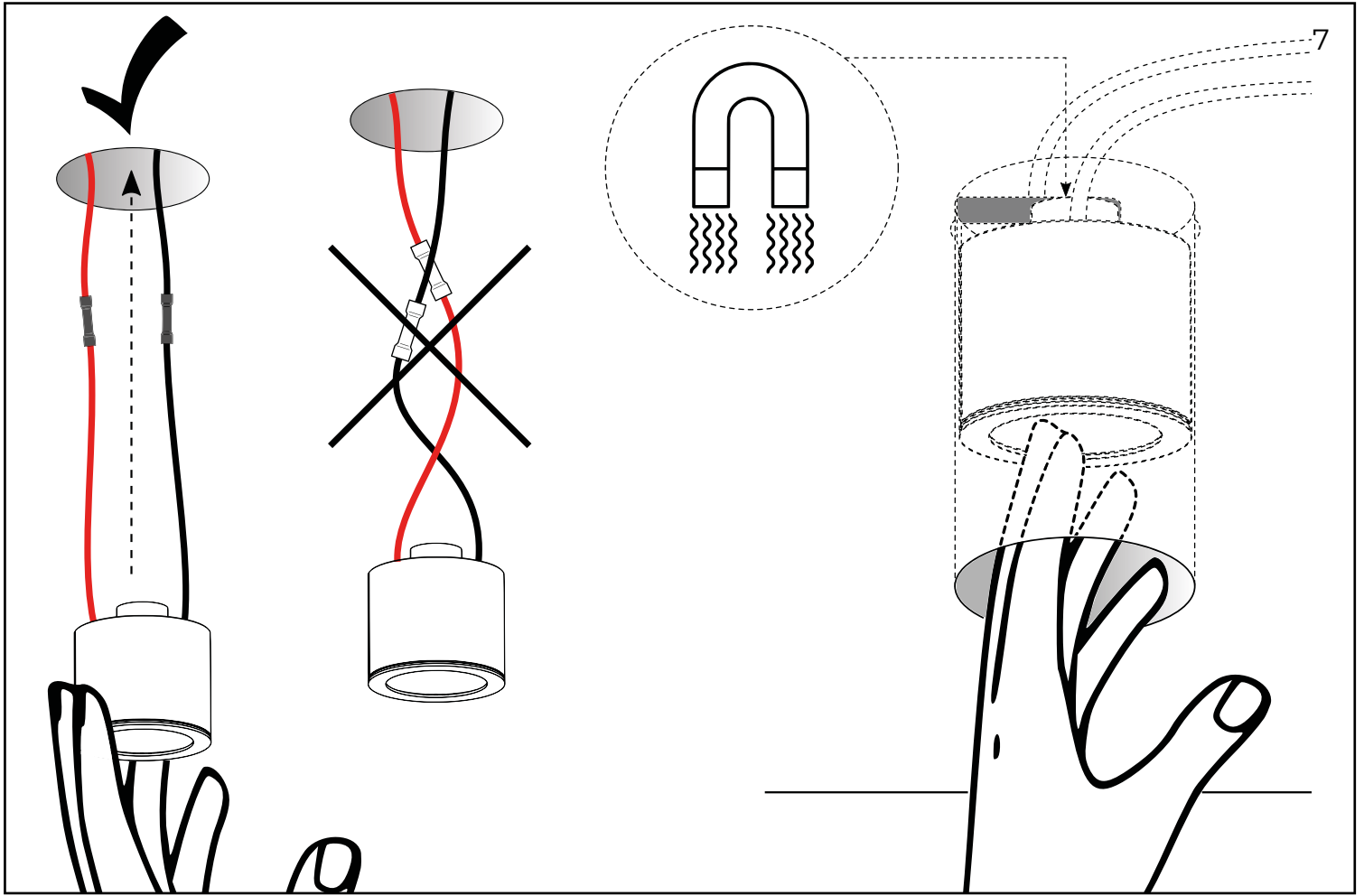
3



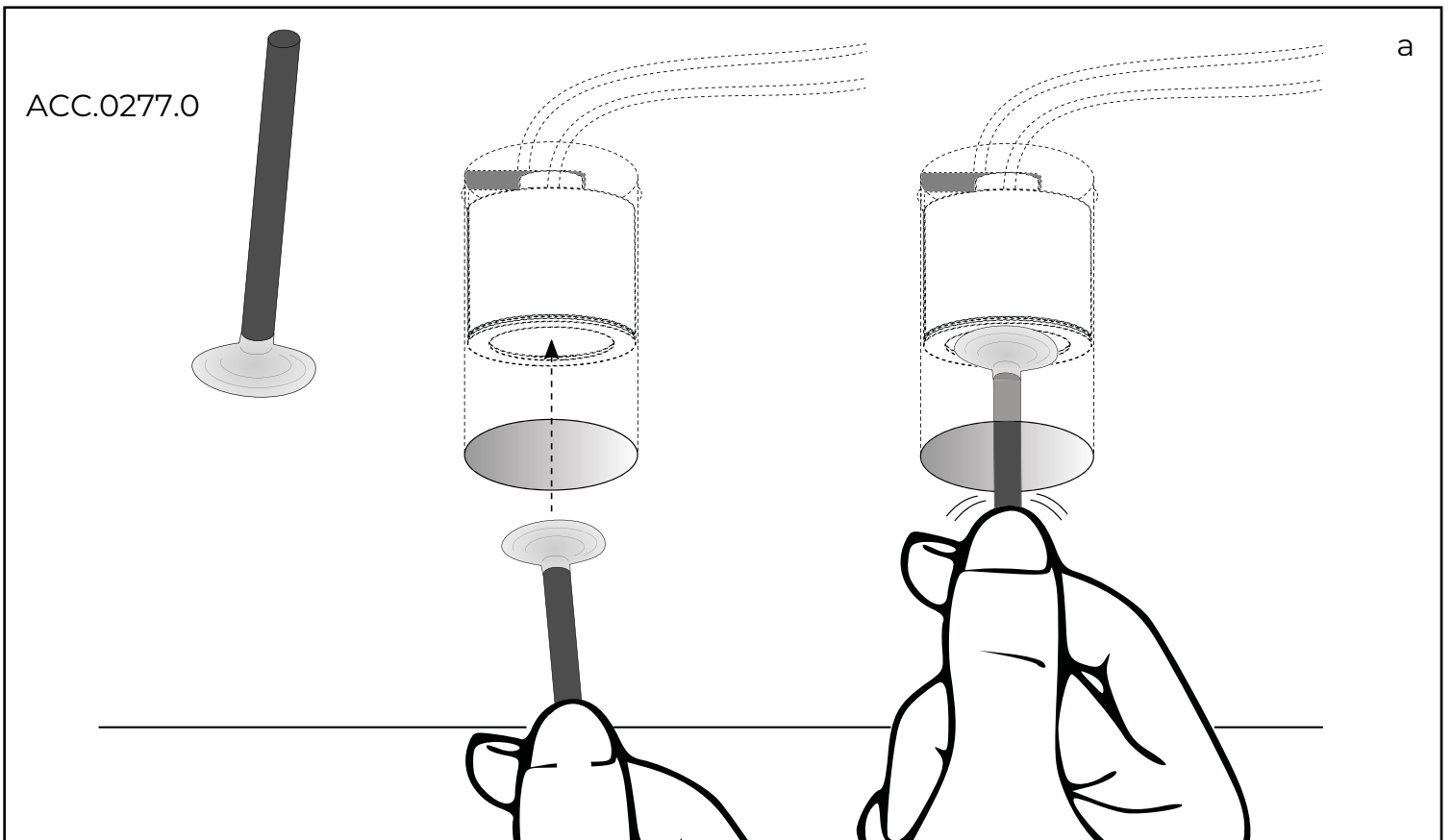
4





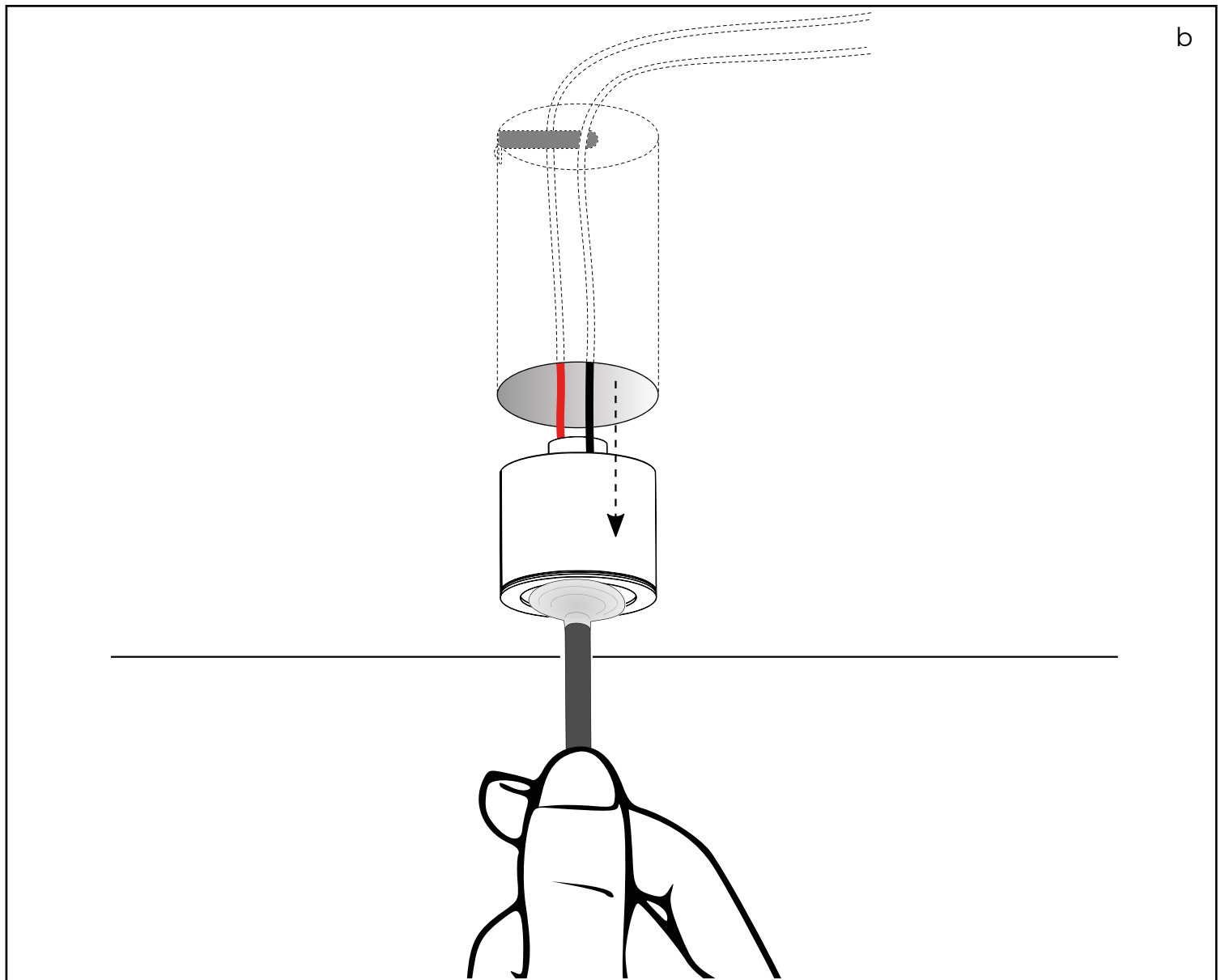


**Estrazione Hole**  
**Hole extraction**



# Estrazione Hole

## Hole extraction



**ALDABRA**  
LUCE CONTEMPORANEA

Via dei Pedroni 2, 6830 Chiasso, Switzerland  
T. +41 (0)91 601 04 00 - E info@axambrand.com - www.aldabra.it

*Specifications are subject to change without notice*

11064.190508