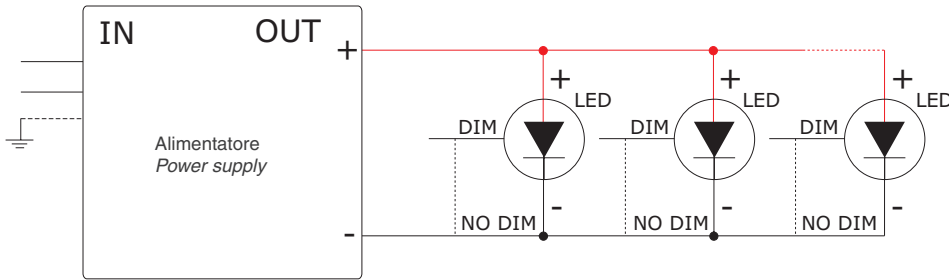


**D1 COLLEGAMENTO IN PARALLELO CON ALIMENTATORI A TENSIONE COSTANTE DIMMERABILE  
PARALLEL CONNECTION FOR CONSTANT VOLTAGE POWER SUPPLY DIMMABLE**

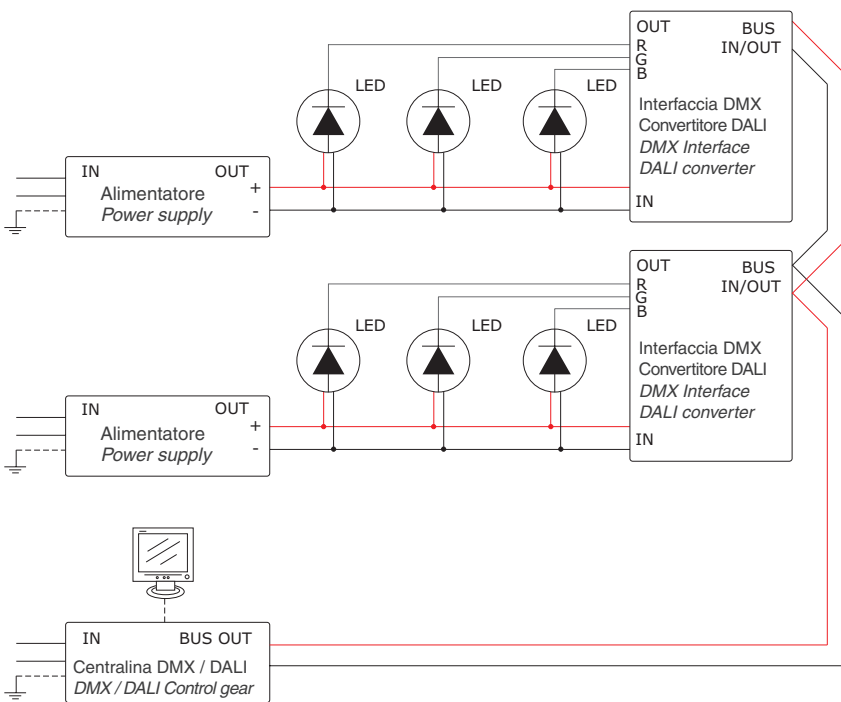


\* Versione dimmerabile (collegare il segnale di dimmerazione all'uscita del dispositivo dimmer cod. ECG.0002.0, ECG.0003.0 o dell'interfaccia DMX cod. ECG.0011.0 o ECG.0006.0 o del convertitore DALI cod. ECG.0028.0)  
 \* Dimmable version (connect the dimmable signal to the output of the dimmer device cod. ECG.0002.0, ECG.0003.0 or to the DMX interface cod. ECG.0011.0 or ECG.0006.0 or to the DALI converter cod. ECG.0028.0)  
**Nota:** In caso di non dimmerazione collegare il cavo DIM al negativo  
**Remark:** In case of non-dimming connect the DIM cable to the negative

**Codici alimentatori  
Power supply units**

- 24 Vdc**
- PSU.0001.0
  - PSU.0005.0
  - PSU.0006.0
  - PSU.0007.0
  - PSU.0008.0
  - PSU.0009.0
  - PSU.0010.0
  - PSU.0011.0
  - PSU.0012.0
  - PSU.0013.0
  - PSU.0014.0
  - PSU.0015.0
  - PSU.0016.0
  - PSU.0017.0
  - PSU.0018.0
  - PSU.0020.0
  - PSU.0021.0
  - PSU.0030.0

**K1 DMX/DALI - COLLEGAMENTO IN PARALLELO PER SISTEMI MONOCROMATICI A 24 Vdc DIMMERABILI  
DMX/DALI - PARALLEL CONNECTION FOR 24 Vdc DIMMABLE MONOCHROMATIC SYSTEMS**



**Interfaccia DMX  
DMX interface**

- ECG.0006.0
- ECG.0011.0

**Centralina DMX  
DMX control gear**

- ECG.0001.0\*

**Convertitore DALI  
DALI converter**

- ECG.0028.0

**Codici alimentatori  
Power supply units**

- 24 Vdc**
- PSU.0001.0
  - PSU.0005.0
  - PSU.0006.0
  - PSU.0007.0
  - PSU.0008.0
  - PSU.0009.0
  - PSU.0010.0
  - PSU.0011.0
  - PSU.0012.0
  - PSU.0013.0
  - PSU.0014.0
  - PSU.0015.0
  - PSU.0016.0
  - PSU.0017.0
  - PSU.0018.0
  - PSU.0020.0
  - PSU.0021.0
  - PSU.0030.0

\* PC richiesto solo per la programmazione / PC only needed for programming