

STRATO

STRATO MONOCHROMATIC 24Vdc

ISTRUZIONI DI MONTAGGIO

MOUNTING INSTRUCTIONS

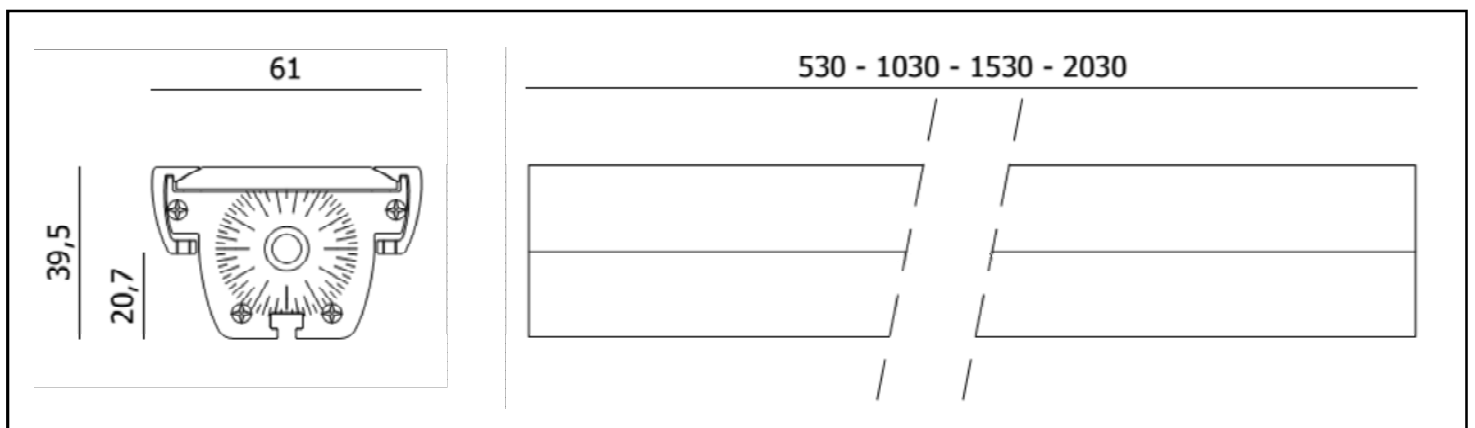
MONTAGEANWEISUNGEN

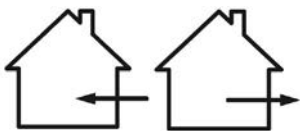
INSTRUCTIONS DE MONTAGE

INSTRUCCIONES DE MONTAJE

安装说明书

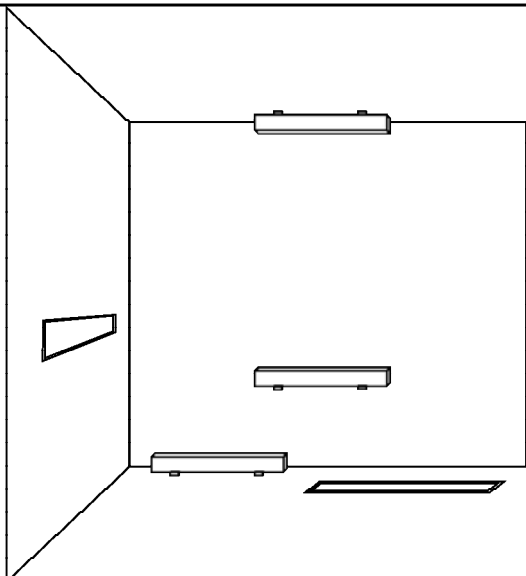
إرشادات التركيب





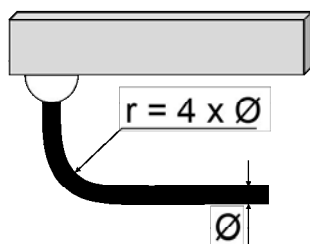
$t_a = -30 \div 50^\circ\text{C}$
 $t_c = \text{max } 90^\circ\text{C}$
 $t_s \leq 65^\circ\text{C}$

IP66/IP67



- I Posizioni di montaggio.
- GB Mounting positions.
- D Installationsarten.
- F Positions de montage.
- E Posiciones de montaje.
- CN 安裝位置.

تساعد المواقع KSA



- I Raggio minimo di curvatura.
- GB Minimum bending radius.
- D Mindestbiegeradius.
- F Rayon de courbure minimum.
- E Radio de curvatura mínimo.
- CN 最小弯曲半径.

الحد الأدنى نصف قطرها الانحناء . KSA



- I Conservare le istruzioni.
- GB Store the instructions.
- D Behalten Sie die Montageanleitungen.
- F Conservez les instructions.
- E Conserve las instrucciones.
- CN 请保留此说明书

الإبقاء على تعليمات . KSA

- I La sorgente luminosa di questo apparecchio non è sostituibile; quando la sorgente luminosa raggiunge il fine vita deve essere sostituito l'intero apparecchio.
- GB The light source of this device is not replaceable; when light source the end of its life the entire unit must be replaced.
- D Die Lichtquelle dieser Leuchte ist nicht austauschbar; wenn die Lichtquelle das Ende ihrer Lebensdauer erreicht hat, muss die gesamte Leuchte ausgetauscht werden.
- F La source de lumière de ce dispositif n'est pas remplaçable; lorsque la lumière atteint la fin de sa durée l'unité entière doit être remplacé.
- E La fuente de luz de este dispositivo no es reemplazable; cuando la luz alcanza el final de su vida útil debe remplazarse toda la unidad.
- CN 此设备的光源是不可更换的，当光源达到使用寿命时，必须更换整个灯具。

مصدر الضوء من هذا الجهاز غير قابلة للاستبدال. عندما يصل ضوء في نهاية حياته يجب استبدال الوحدة بأكملها.

KSA

I Il cavo flessibile esterno di questo apparecchio se danneggiato non può essere sostituito, deve essere sostituito l'intero apparecchio.

GB The external flexible cable of this fixture can not be replaced if damaged, the entire unit must be replaced.

D Die äußere flexible Anschlussleitung dieses Gerätes kann nicht ersetzt werden; wenn sie beschädigt wird, muss die gesamte Leuchte ersetzt werden.

F Le câble souple externe de cet appareil ne peut pas être remplacée si elle est endommagée, il faut remplacer l'unité entière.

E El cable flexible externo de este aparato no puede remplazar, en caso de daño debe remplazarse toda la unidad.

CN 本产品的外部软电缆无法替换，如果损坏，必须更换整个灯具。

والكابلات المرنة الخارجية هذه الأجهزة لا يمكن استبدالها في حالة تلفها، فإنه يجب أن يتم استبدال الوحدة بأكملها . KSA

I Pulire periodicamente gli apparecchi. Usare solo acqua e sapone.

GB Periodically clean the fixtures. Use only water and soap.

D Reinigen Sie die Leuchten regelmäßig. Verwenden Sie nur Wasser und Seife.

F Nettoyer régulièrement l'équipement. Utilisez uniquement du savon et de l'eau.

E Limpie periódicamente el equipo. Utilice sólo agua y jabón.

CN 定期清洗设备。只能使用清水和肥皂。

المعدات النظيفة بشكل دوري. استخدام الماء والصابون فقط . KSA

I L'installazione deve essere eseguita da personale qualificato.

Togliere tensione prima di eseguire i collegamenti elettrici.

Il rispetto di queste istruzioni è indispensabile per il corretto funzionamento del prodotto e dell'impianto

GB The installation must be performed by qualified personnel.

Remove power before making electrical connections.

Following these instructions is essential for the proper functioning of the product and the plant.

D Die Installation muss von qualifiziertem Fachpersonal durchgeführt werden.

Schalten Sie die Spannung ab, bevor Sie die elektrische Verbindungen realisieren.

Die Einhaltung dieser Anleitungen ist von wesentlicher Bedeutung für das ordnungsgemäße Funktionieren des Produkts und der elektrischen Anlage.

F L'installation doit être effectuée par un personnel qualifié.

Couper l'alimentation avant d'effectuer les connexions électriques.

Le respect de ces instructions est essentiel pour le bon fonctionnement du produit et de la plante.

E La instalación debe ser realizada por personal calificado.

Desconecte la alimentación antes de realizar las conexiones eléctricas.

El cumplimiento de estas instrucciones es imprescindible para el buen funcionamiento del producto y del sistema.

CN 安装必须由专业人员来完成。

进行电气连接前，确保先断开电源。

遵循这些指令对于产品和场地的正常运行是必不可少的

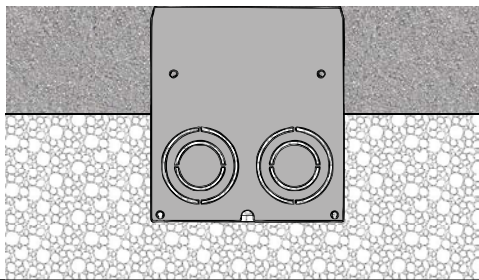
يجب إجراء التثبيت من قبل موظفين مؤهلين . KSA

إزالة الكهربائي قبل إجراء التوصيلات الكهربائية .

الامتثال لأحكام هذه التعليمات ضروري لحسن سير العمل المنتج والمصنع .

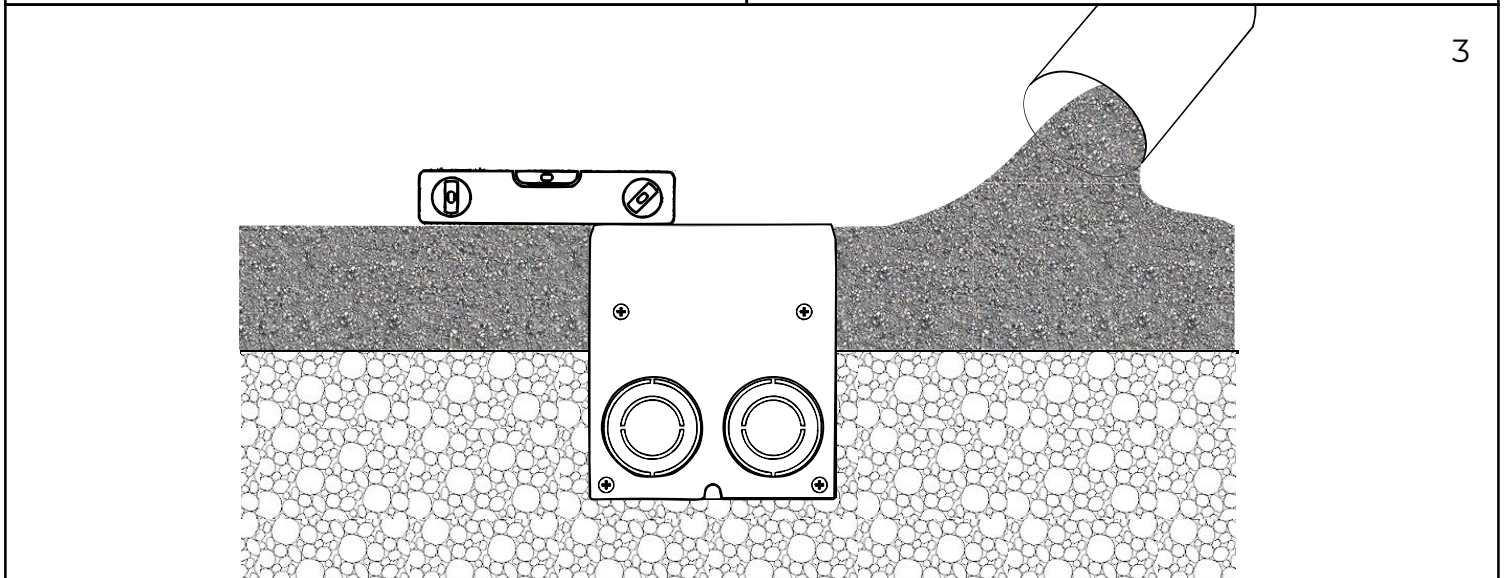
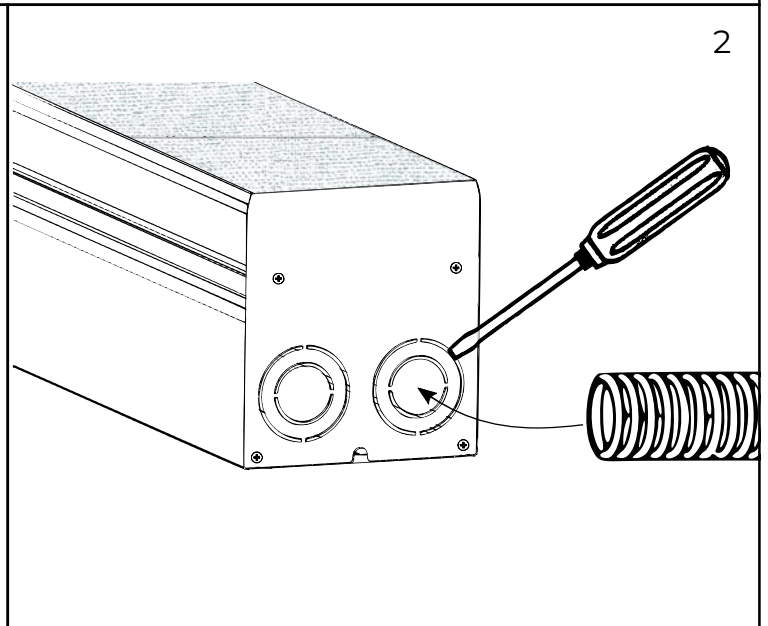
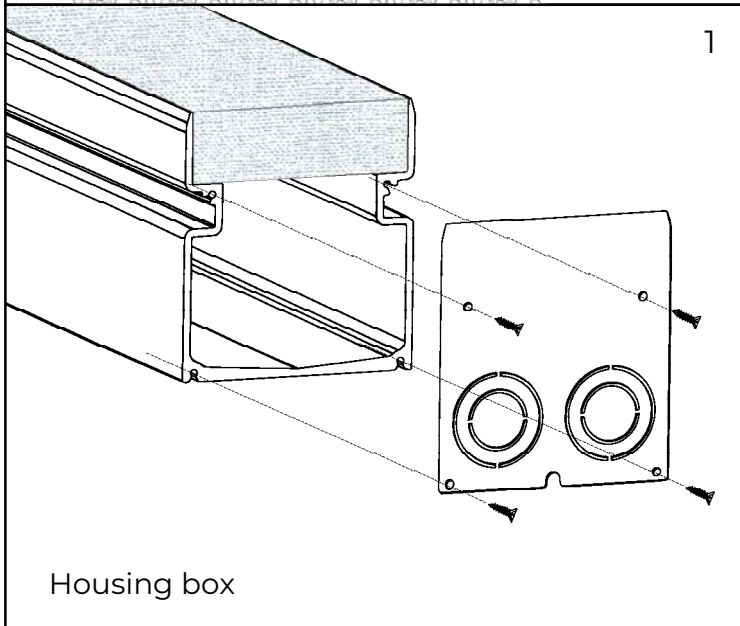
Indicazioni Generali General Information

- I E' responsabilità dell' installatore garantire che il collegamento elettrico sia di grado IP adeguato al tipo ed all'ambiente di installazione.
- GB It is the installer's responsibility to ensure that the wiring connection has an IP grade suitable for the type and environment of installation.
- D Es ist der Installateur, dafür zu sorgen, dass die Verdrahtungsverbindung IP-Klasse für den Typ und die Umgebung der Installation geeignet ist.
- F C'est responsabilité de s'assurer que la connexion du cablage soit de la qualité adapte au type et environnement d'installation.
- E Es responsabilidad del instalador asegurarse de que la conexión del cableado sea del grado IP adecuado para el tipo y el entorno de instalación.
- CN 安裝人員負責確保接線連接符合IP等級，適合安裝類型和環境
- KSA فمن مسؤولية المثبت لضمان أن اتصال الأسلاك هو إب الصف مناسبة لنوع وبيئة التثبيت

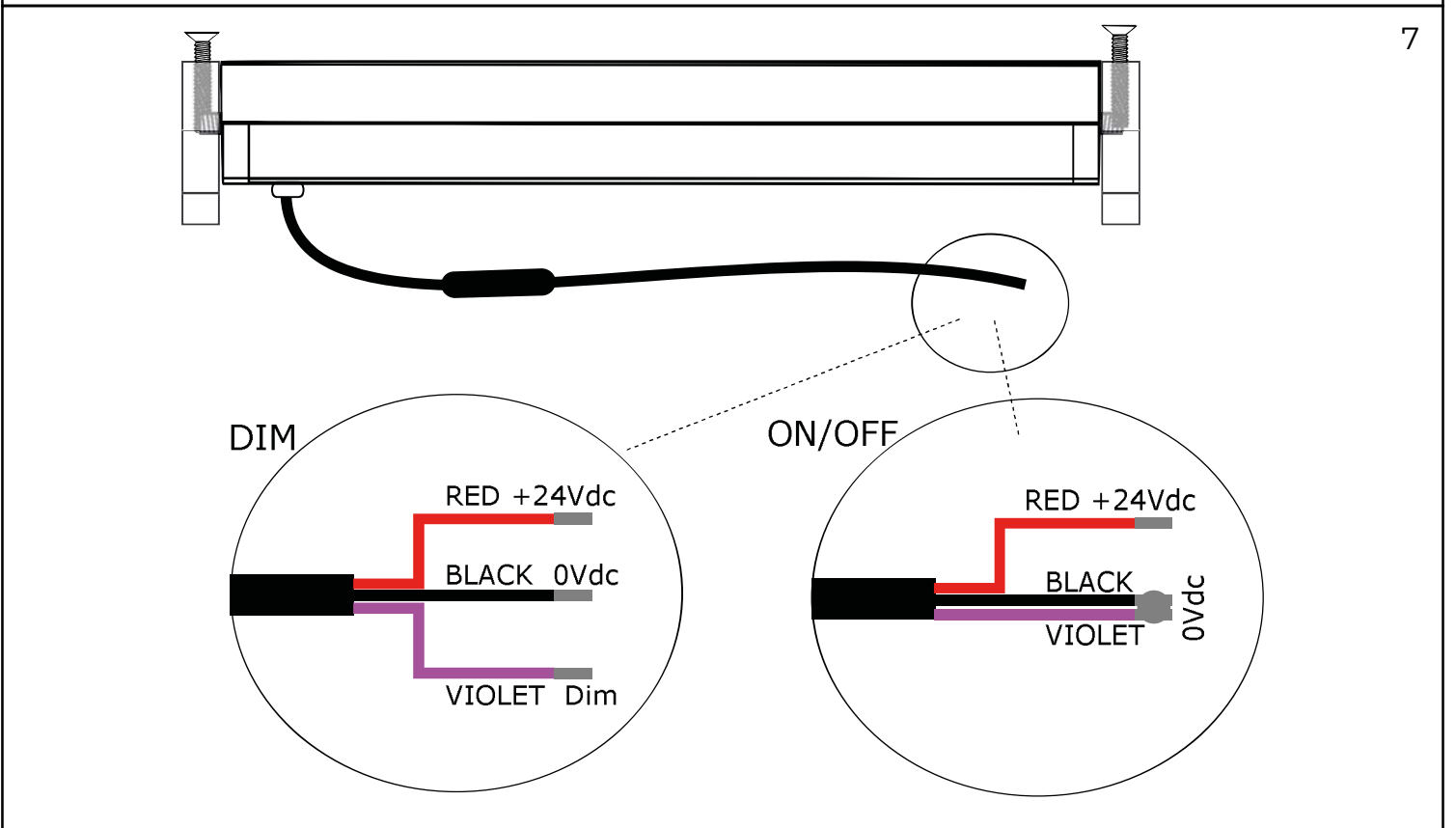
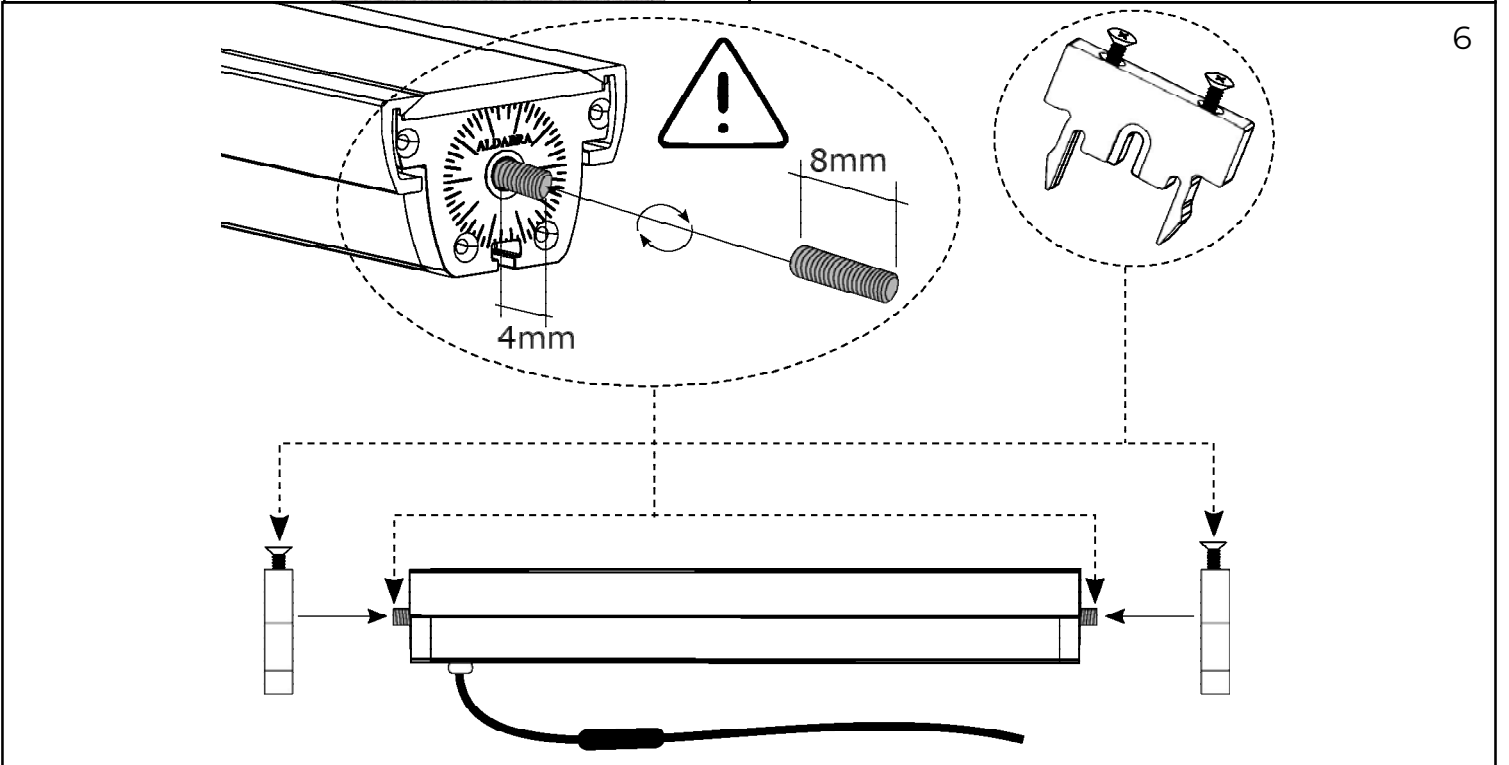
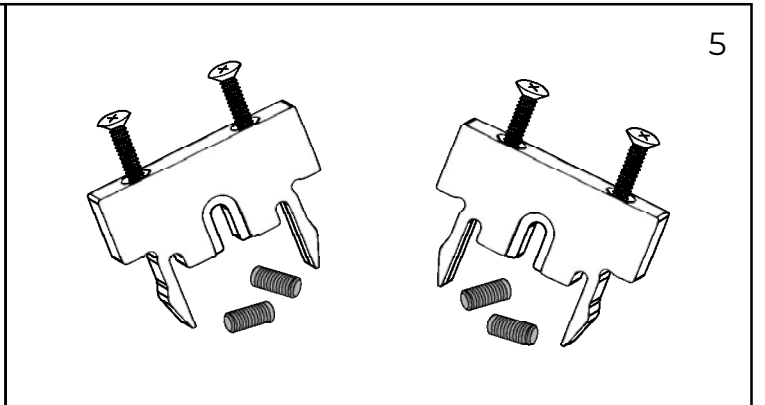
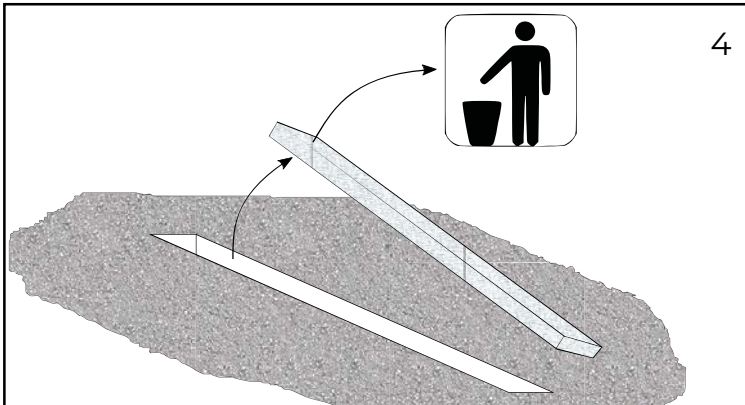


- I Predisporre drenaggio.
- GB Arrange drainage.
- D Entwässerung vorsehen.
- F Prédisposer drainage.
- E Predisponer drenaje.
- CN 设置排水

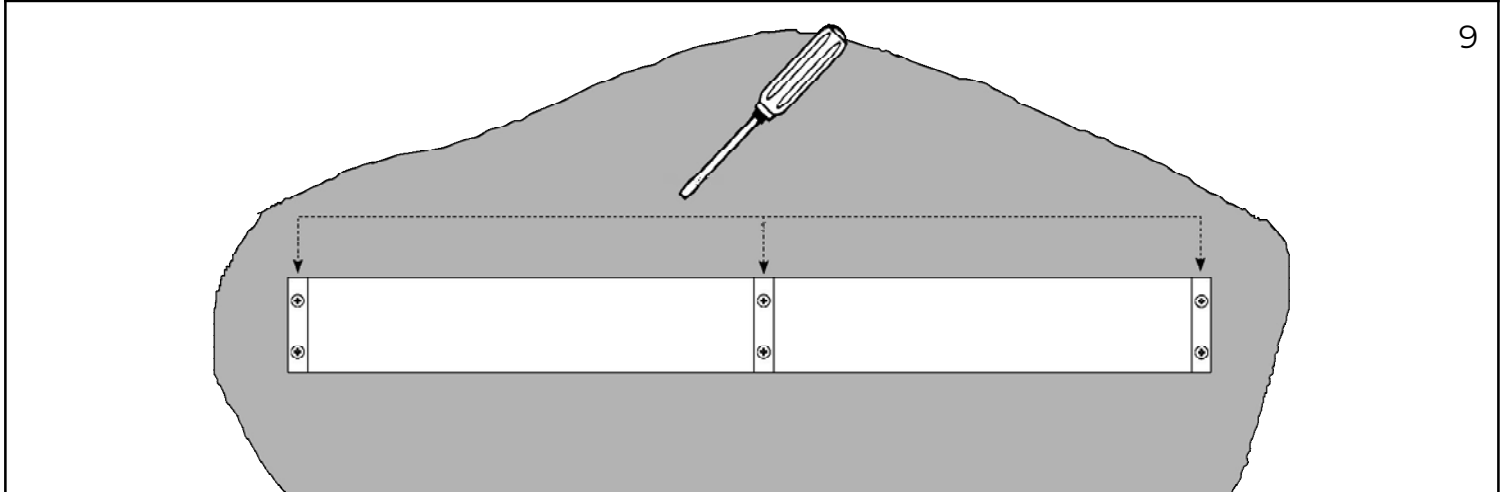
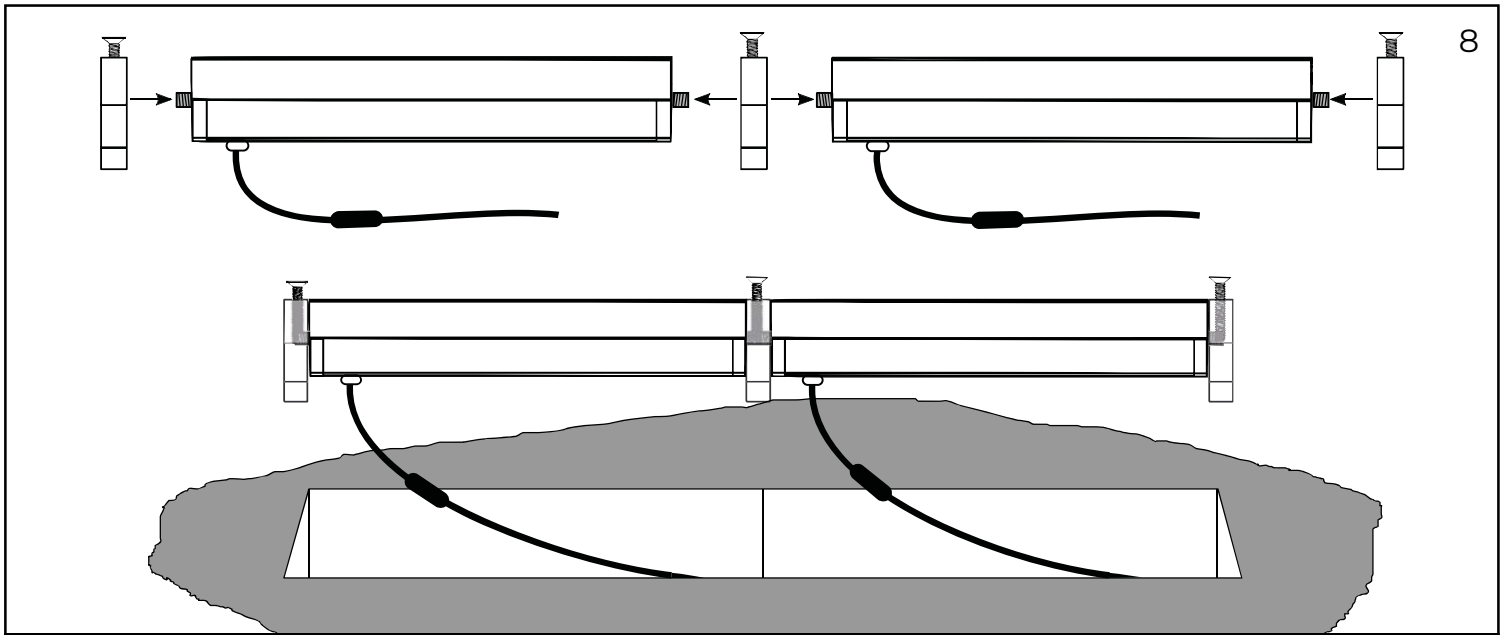
KSA تهية الصرف



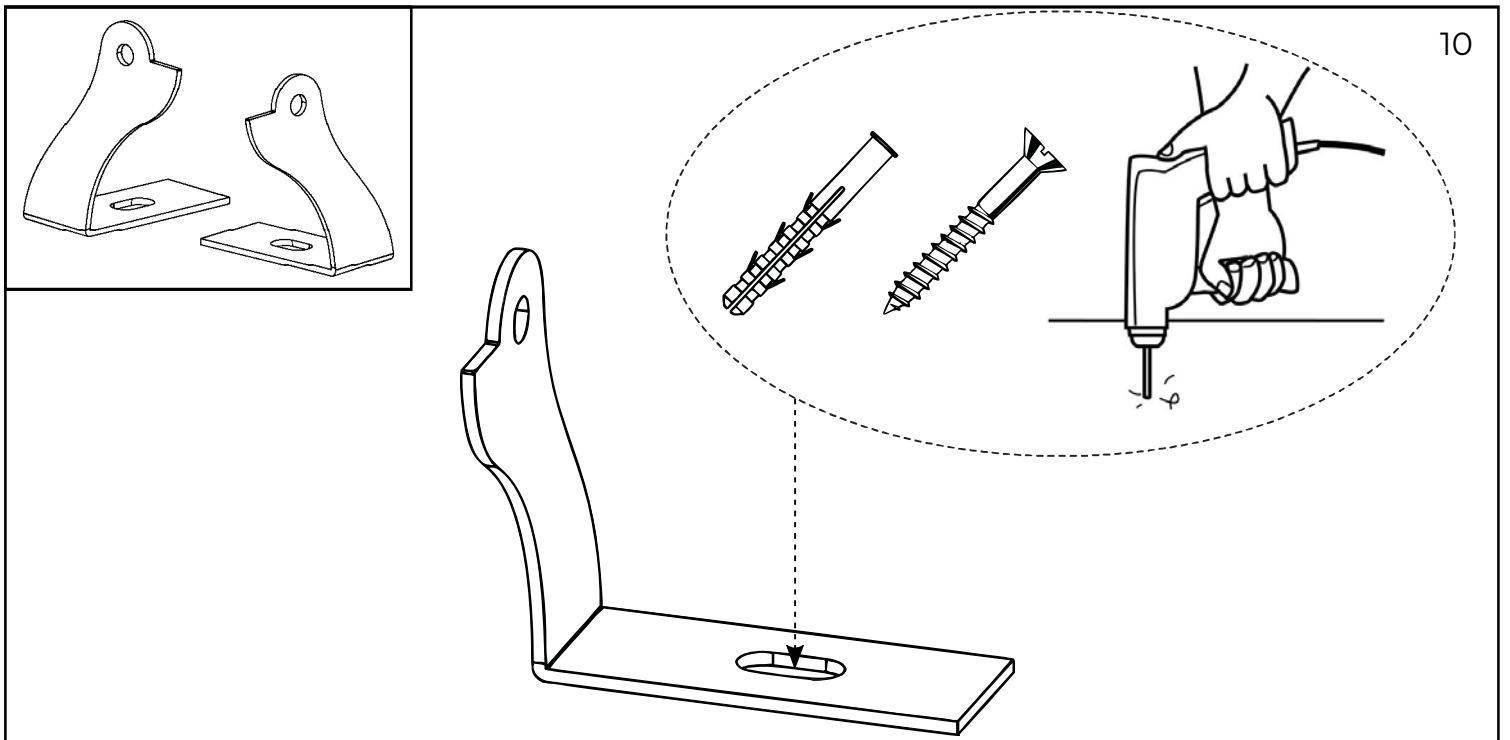
Installazione ad incasso Recessed mounting



Installazione ad incasso Recessed mounting

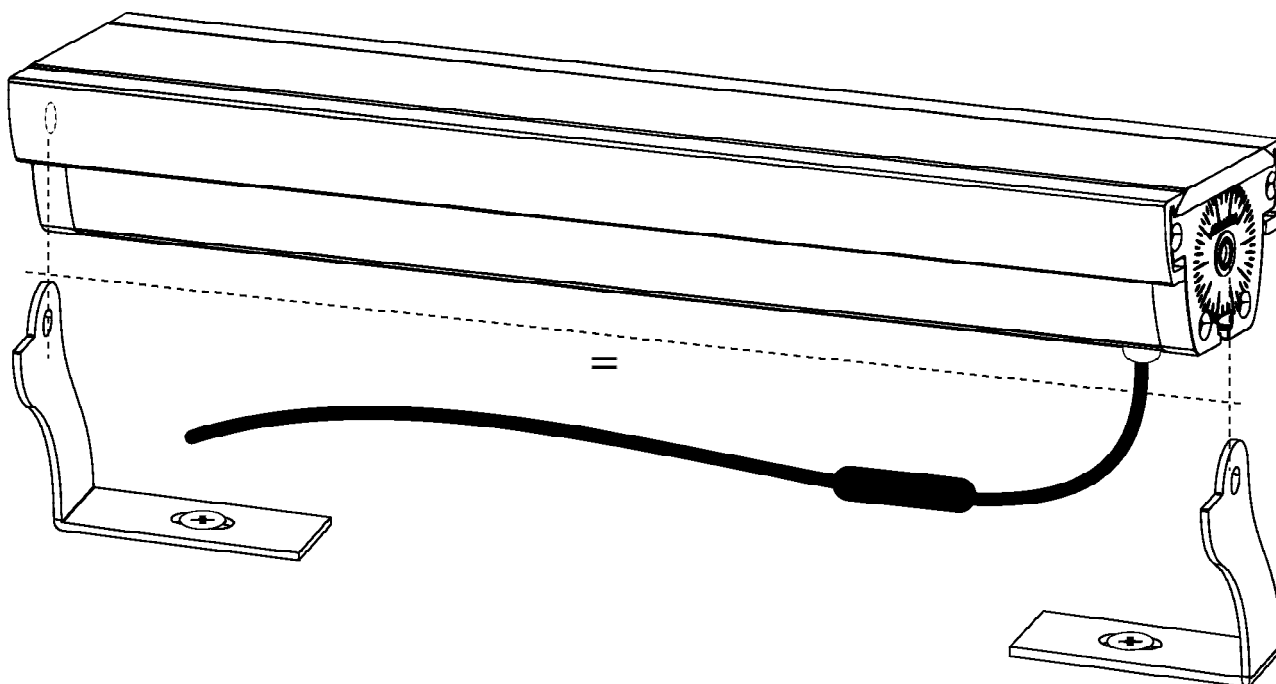


Installazione in superficie Surface mounting

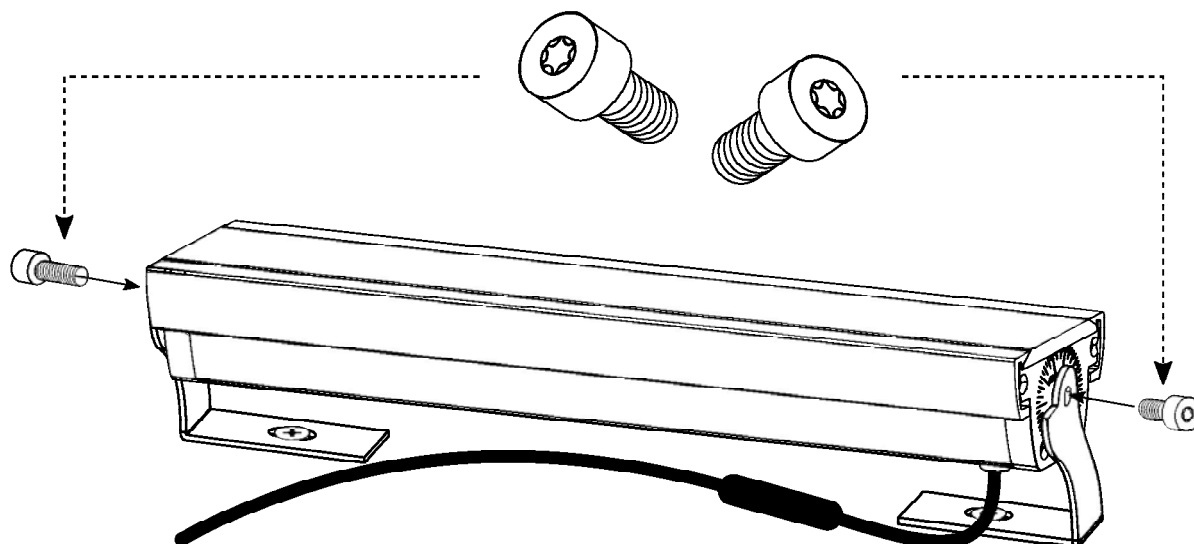


Installazione in superficie Surface mounting

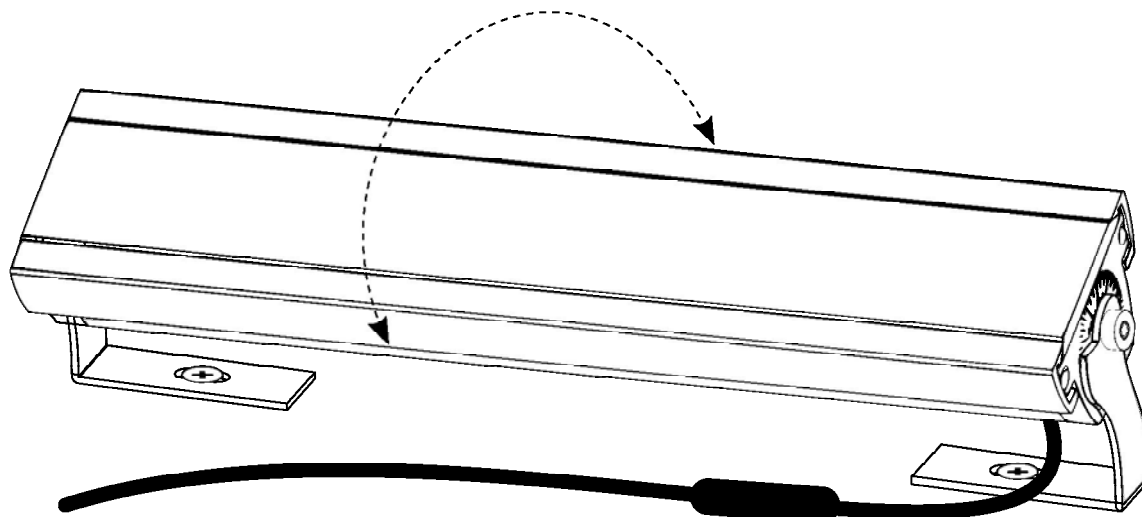
11



12



13

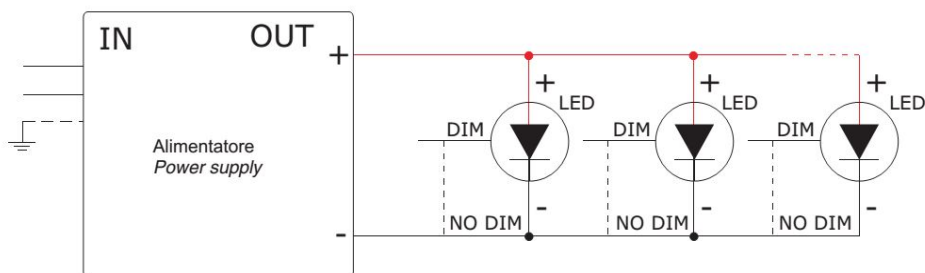


Installazione e Cablaggio

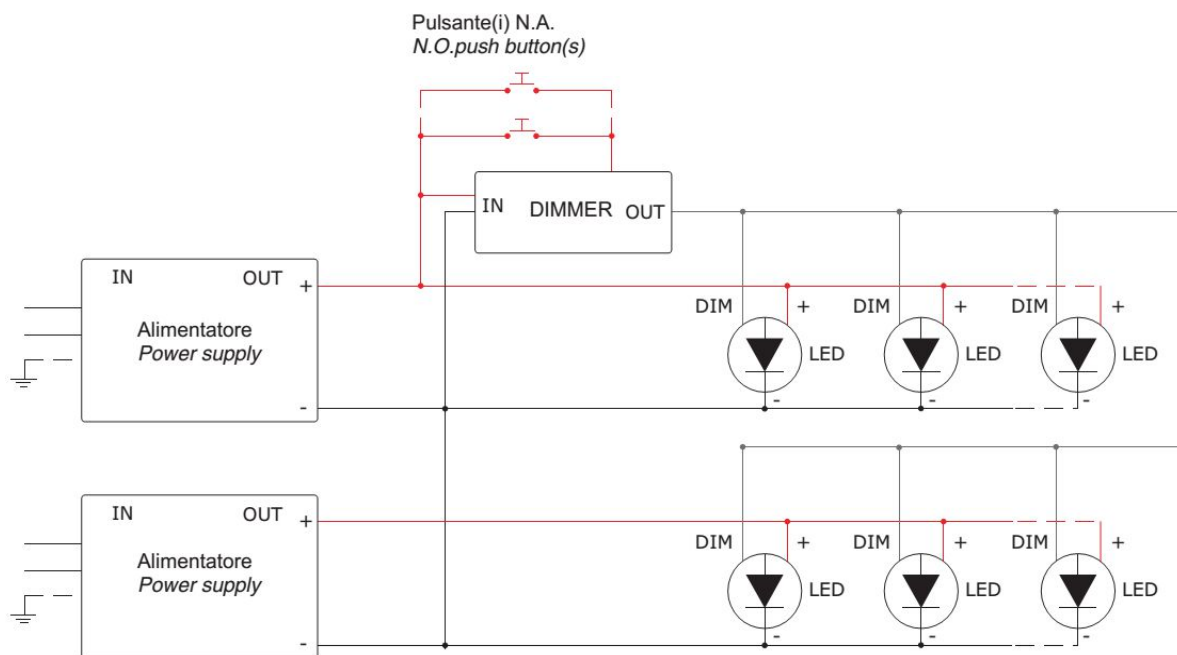
Installation and Wiring

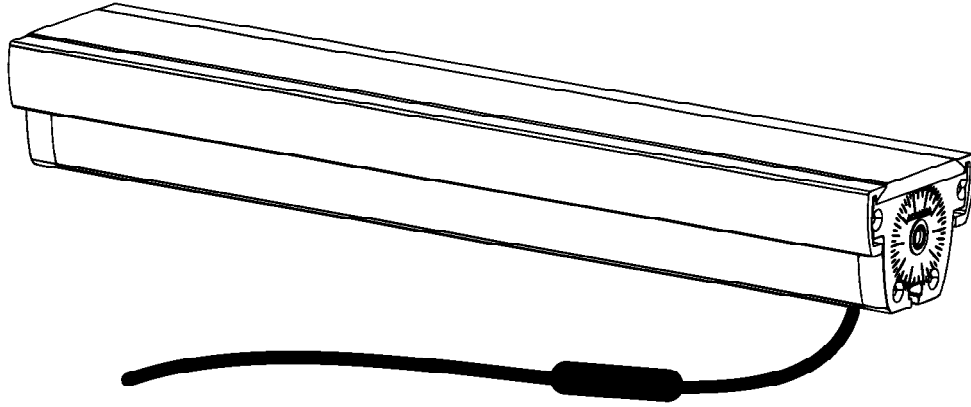
+ : Red
- : Black
DIM : Violet

on/off



dim





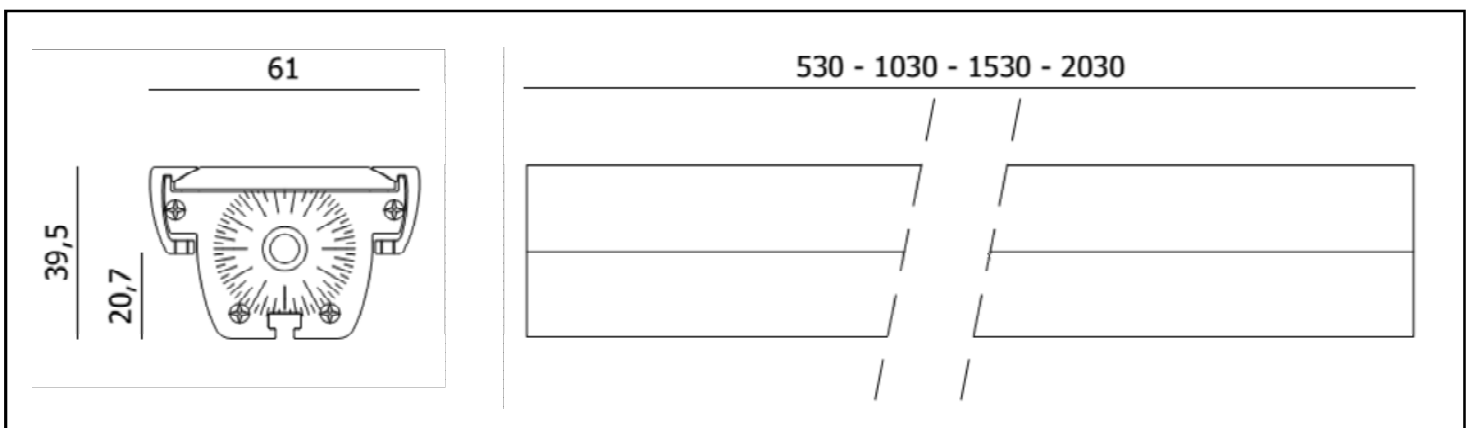
STRATO

STRATO DWS / RGB / RGB Move 24Vdc

ISTRUZIONI DI MONTAGGIO
MOUNTING INSTRUCTIONS
MONTAGEANWEISUNGEN
INSTRUCTIONS DE MONTAGE
INSTRUCCIONES DE MONTAJE

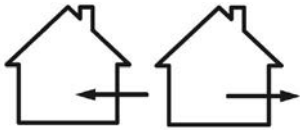
安装说明书

إرشادات التركيب



Indicazioni Generali General Information

ALDABRA
LUCE CONTEMPORANEA

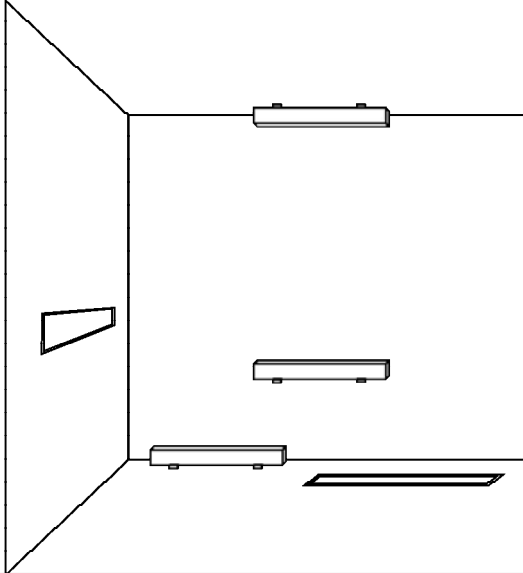


$t_a = -30 \div 50^\circ\text{C}$

$t_c = \text{max } 90^\circ\text{C}$

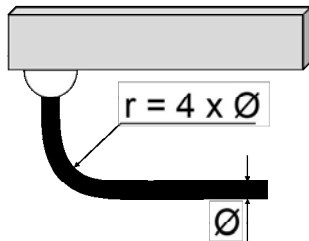
$t_s \leq 65^\circ\text{C}$

IP66/IP67



- I Posizioni di montaggio.
- GB Mounting positions.
- D Installationsarten.
- F Positions de montage.
- E Posiciones de montaje.
- CN 安裝位置.

تصاعد المواقع KSA



- I Raggio minimo di curvatura.
- GB Minimum bending radius.
- D Mindestbiegeradius.
- F Rayon de courbure minimum.
- E Radio de curvatura mínimo.
- CN 最小弯曲半径.

الحد الأدنى نصف قطرها الانحناء . KSA



- I Conservare le istruzioni.
- GB Store the instructions.
- D Behalten Sie die Montageanleitungen.
- F Conservez les instructions.
- E Conserve las instrucciones.
- CN 请保留此说明书

الإبقاء على تعليمات . KSA

- I La sorgente luminosa di questo apparecchio non è sostituibile; quando la sorgente luminosa raggiunge il fine vita deve essere sostituito l'intero apparecchio.
- GB The light source of this device is not replaceable; when light source the end of its life the entire unit must be replaced.
- D Die Lichtquelle dieser Leuchte ist nicht austauschbar; wenn die Lichtquelle das Ende ihrer Lebensdauer erreicht hat, muss die gesamte Leuchte ausgetauscht werden.
- F La source de lumière de ce dispositif n'est pas remplaçable; lorsque la lumière atteint la fin de sa durée l'unité entière doit être remplacé.
- E La fuente de luz de este dispositivo no es reemplazable; cuando la luz alcanza el final de su vida útil debe remplazarse toda la unidad.
- CN 此设备的光源是不可更换的，当光源达到使用寿命时，必须更换整个灯具。

مصدر الضوء من هذا الجهاز غير قابلة للاستبدال. عندما يصل ضوء في نهاية حياته يجب استبدال الوحدة بأكملها.

KSA

Indicazioni Generali

General Information

- I Il cavo flessibile esterno di questo apparecchio se danneggiato non può essere sostituito, deve essere sostituito l'intero apparecchio.
- GB The external flexible cable of this fixture can not be replaced if damaged, the entire unit must be replaced.
- D Die äußere flexible Anschlussleitung dieses Gerätes kann nicht ersetzt werden; wenn sie beschädigt wird, muss die gesamte Leuchte ersetzt werden.
- F Le câble souple externe de cet appareil ne peut pas être remplacée si elle est endommagée, il faut remplacer l'unité entière.
- E El cable flexible externo de este aparato no puede remplazar, en caso de daño debe remplazarse toda la unidad.
- CN 本产品的外部软电缆无法替换，如果损坏，必须更换整个灯具。

والكابلات المرنة الخارجية هذه الأجهزة لا يمكن استبدالها في حالة تلفها، فإنه يجب أن يتم استبدال الوحدة بأكملها.

KSA

- I Pulire periodicamente gli apparecchi. Usare solo acqua e sapone.
- GB Periodically clean the fixtures. Use only water and soap.
- D Reinigen Sie die Leuchten regelmäßig. Verwenden Sie nur Wasser und Seife.
- F Nettoyer régulièrement l'équipement. Utilisez uniquement du savon et de l'eau.
- E Limpie periódicamente el equipo. Utilice sólo agua y jabón.
- CN 定期清洗设备。只能使用清水和肥皂。

المعدات النظيفة بشكل دوري. استخدام الماء والصابون فقط.

KSA

- I L'installazione deve essere eseguita da personale qualificato.
Togliere tensione prima di eseguire i collegamenti elettrici.
Il rispetto di queste istruzioni è indispensabile per il corretto funzionamento del prodotto e dell'impianto
- GB The installation must be performed by qualified personnel.
Remove power before making electrical connections.
Following these instructions is essential for the proper functioning of the product and the plant.
- D Die Installation muss von qualifiziertem Fachpersonal durchgeführt werden.
Schalten Sie die Spannung ab, bevor Sie die elektrische Verbindungen realisieren.
Die Einhaltung dieser Anleitungen ist von wesentlicher Bedeutung für das ordnungsgemäße Funktionieren des Produkts und der elektrischen Anlage.
- F L'installation doit être effectuée par un personnel qualifié.
Couper l'alimentation avant d'effectuer les connexions électriques.
Le respect de ces instructions est essentiel pour le bon fonctionnement du produit et de la plante.
- E La instalación debe ser realizada por personal calificado.
Desconecte la alimentación antes de realizar las conexiones eléctricas.
El cumplimiento de estas instrucciones es imprescindible para el buen funcionamiento del producto y del sistema.
- CN 安装必须由专业人员来完成。
进行电气连接前，确保先断开电源。
遵循这些指令对于产品和场地的正常运行是必不可少的

يجب إجراء التثبيت من قبل موظفين مؤهلين .

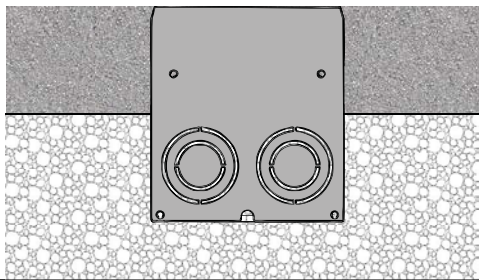
إزالة الكهربائي قبل إجراء التوصيلات الكهربائية .

الامتثال لأحكام هذه التعليمات ضروري لحسن سير العمل المنتج والمصنع .

KSA

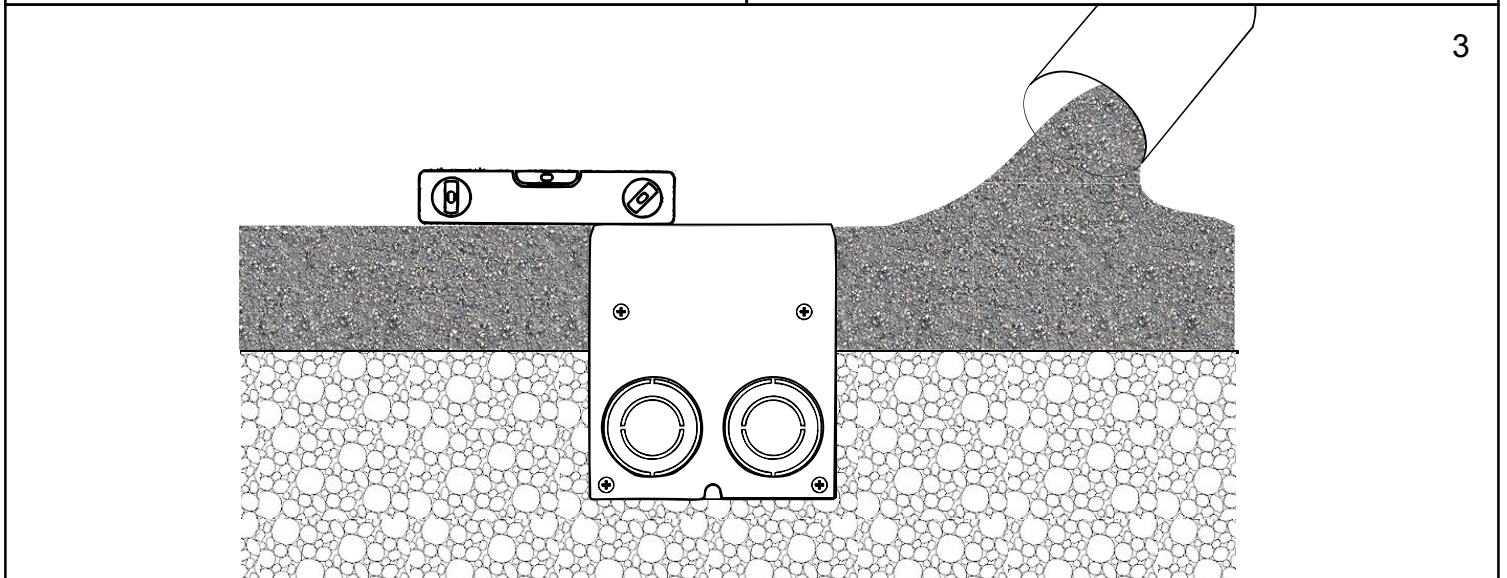
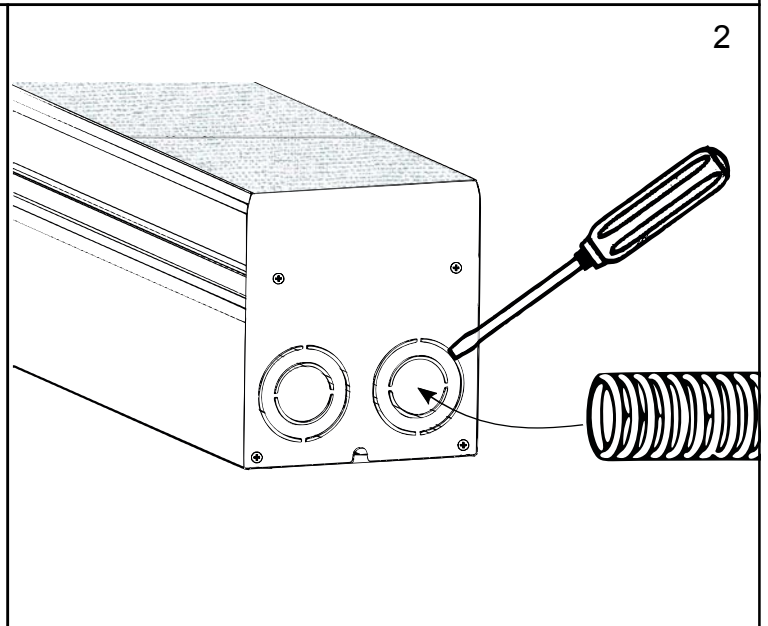
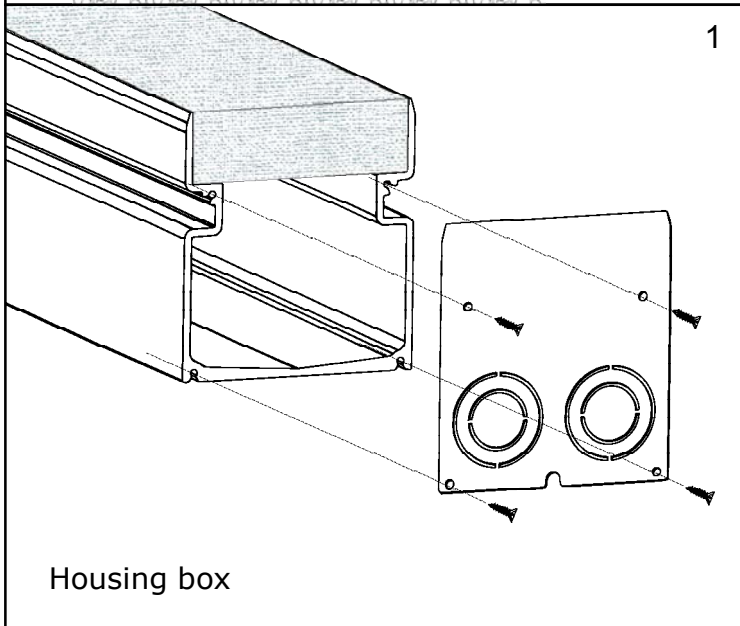
Indicazioni Generali General Information

- I E' responsabilità dell' installatore garantire che il collegamento elettrico sia di grado IP adeguato al tipo ed all'ambiente di installazione.
- GB It is the installer's responsibility to ensure that the wiring connection has an IP grade suitable for the type and environment of installation.
- D Es ist der Installateur, dafür zu sorgen, dass die Verdrahtungsverbindung IP-Klasse für den Typ und die Umgebung der Installation geeignet ist.
- F C'est responsabilité de s'assurer que la connexion du cablage soit de la qualité adapte au type et environnement d'installation.
- E Es responsabilidad del instalador asegurarse de que la conexión del cableado sea del grado IP adecuado para el tipo y el entorno de instalación.
- CN 安裝人員負責確保接線連接符合IP等級，適合安裝類型和環境
- KSA فمن مسؤولية المثبت لضمان أن اتصال الأسلاك هو إب الصف مناسبة لنوع وبيئة التثبيت



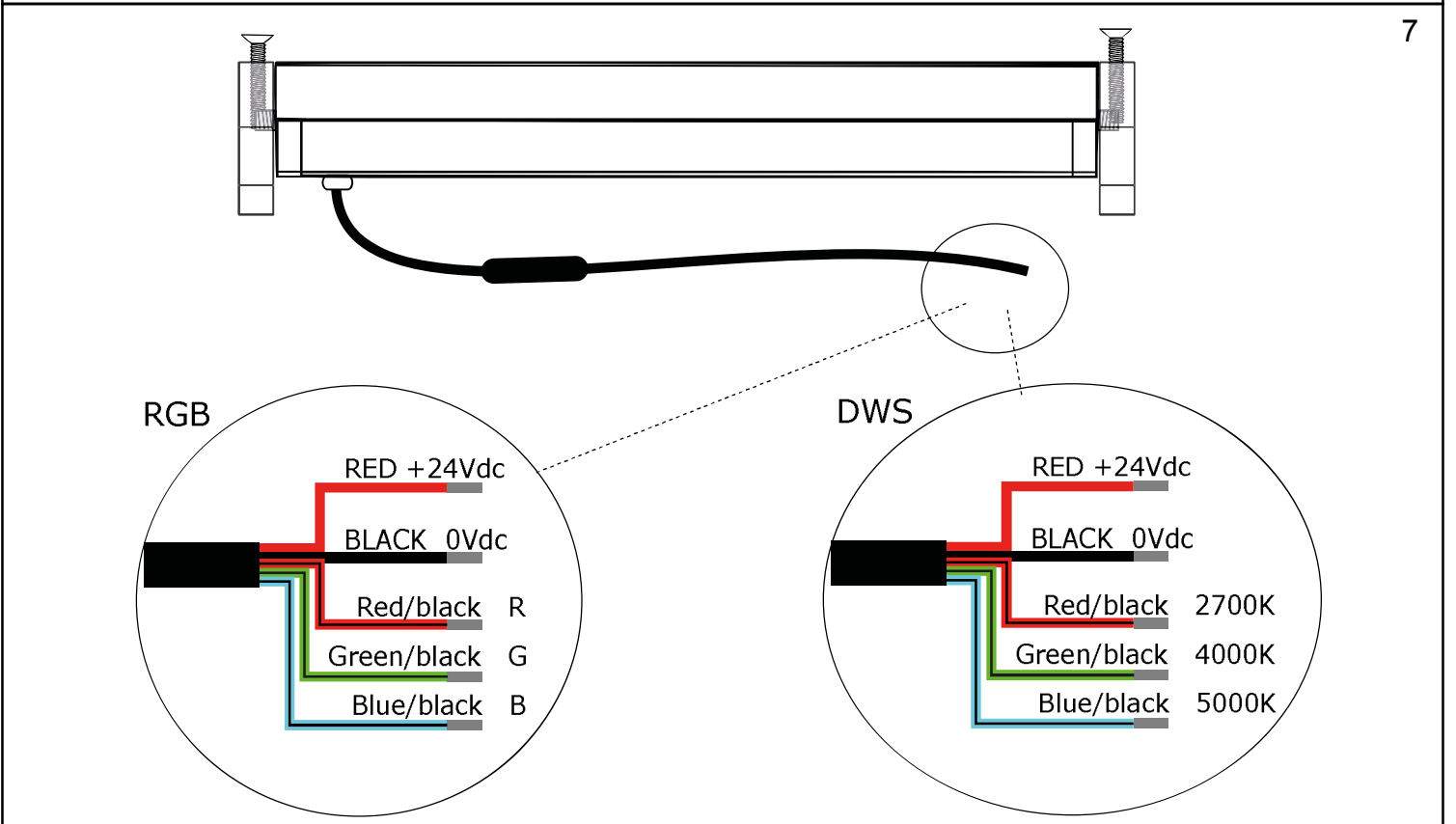
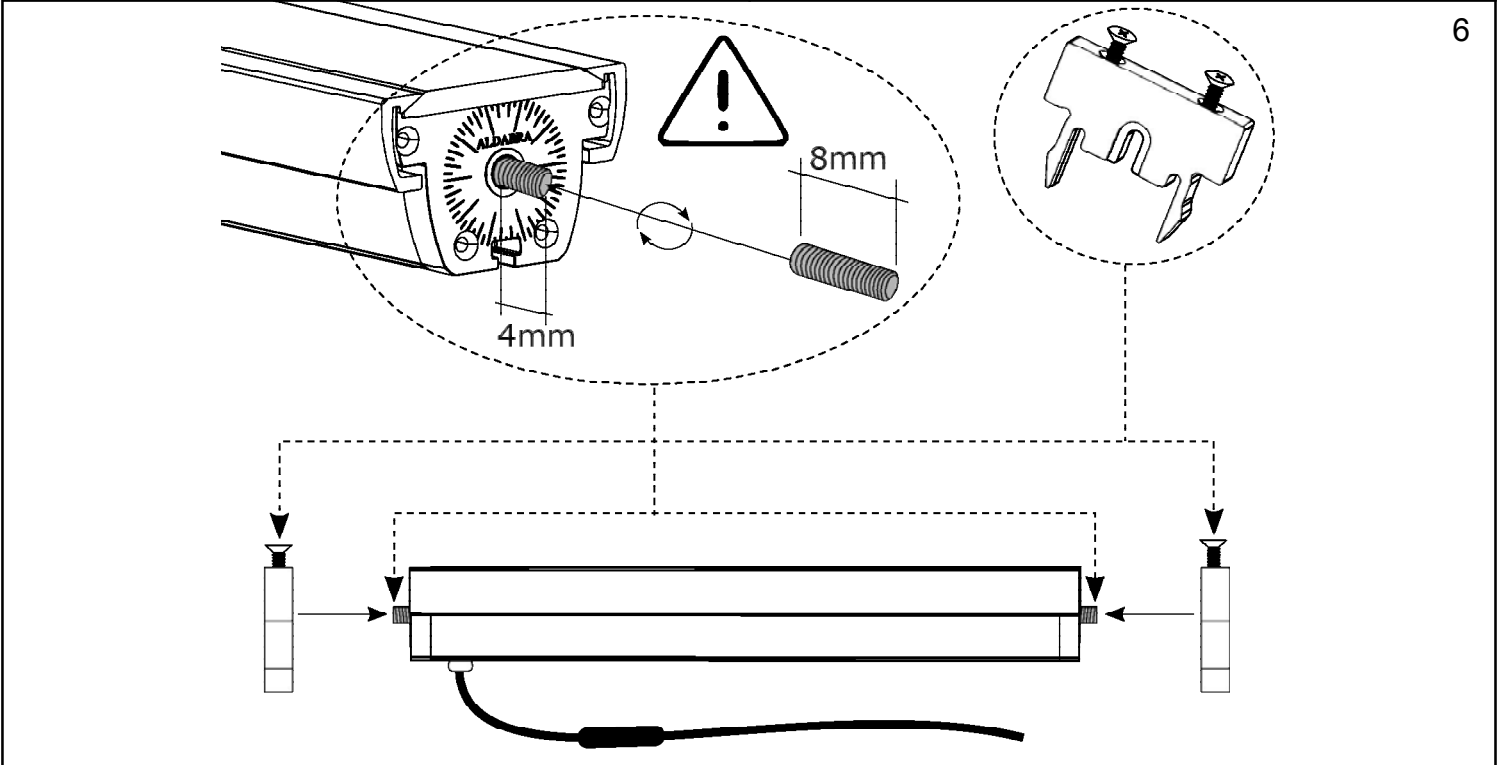
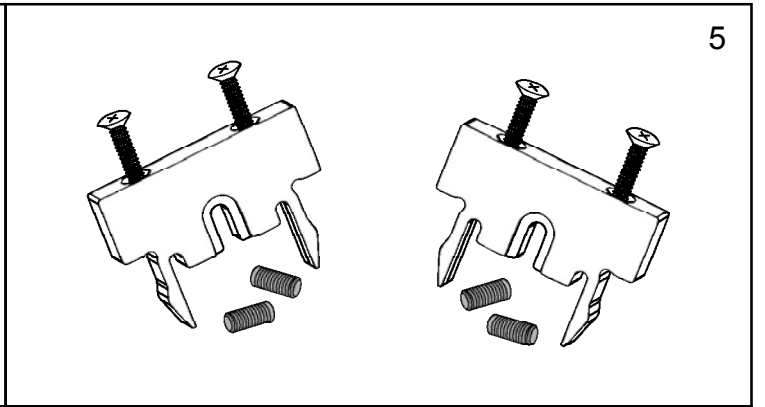
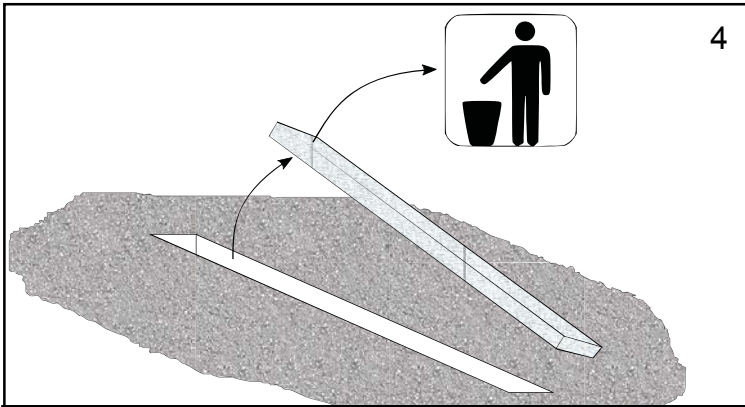
- I Predisporre drenaggio.
- GB Arrange drainage.
- D Entwässerung vorsehen.
- F Prédisposer drainage.
- E Predisponer drenaje.
- CN 设置排水

KSA نهىء الصرف



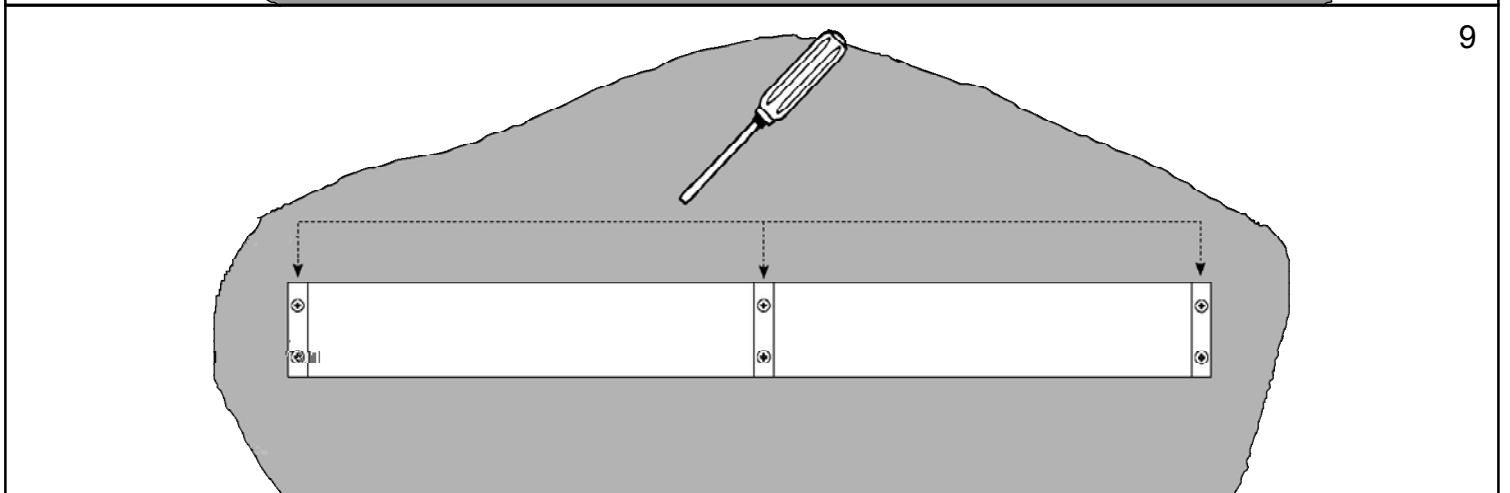
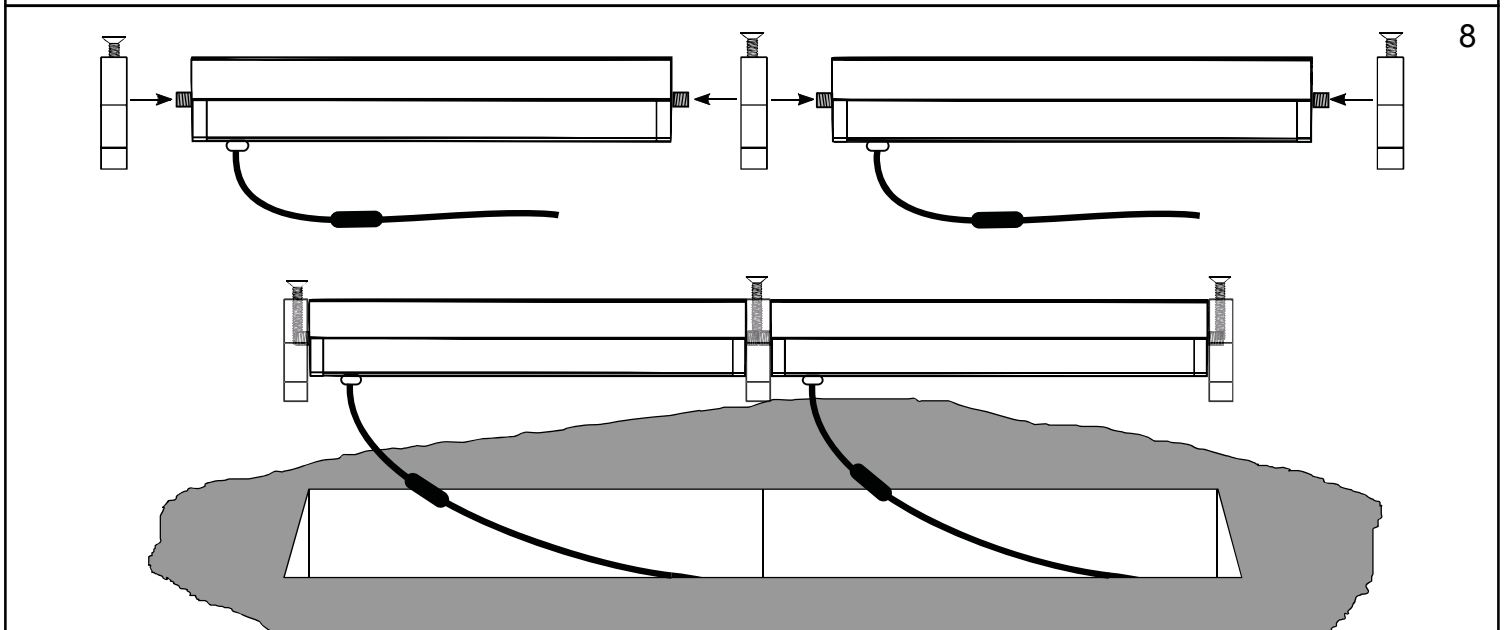
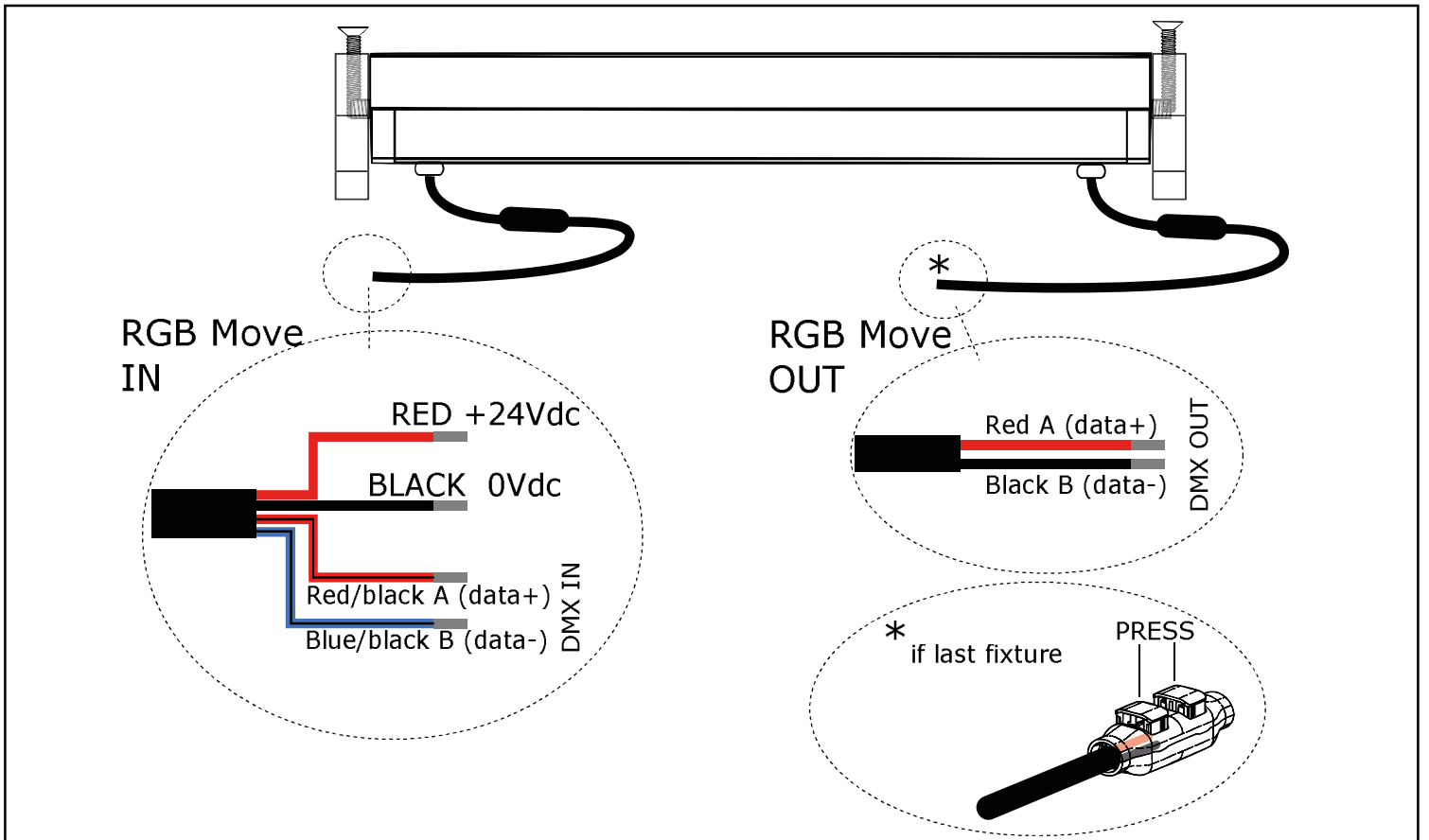
Installazione ad incasso

Recessed mounting



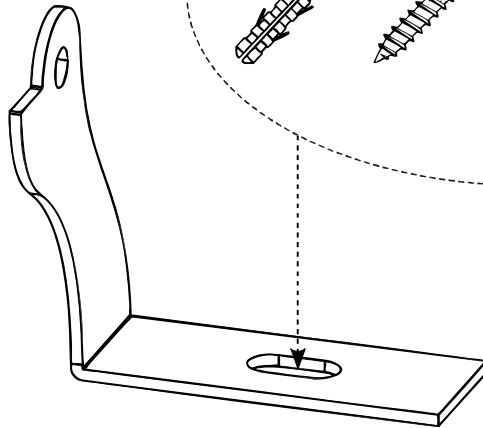
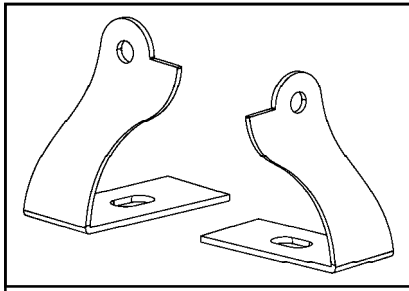
Installazione ad incasso

Recessed mounting

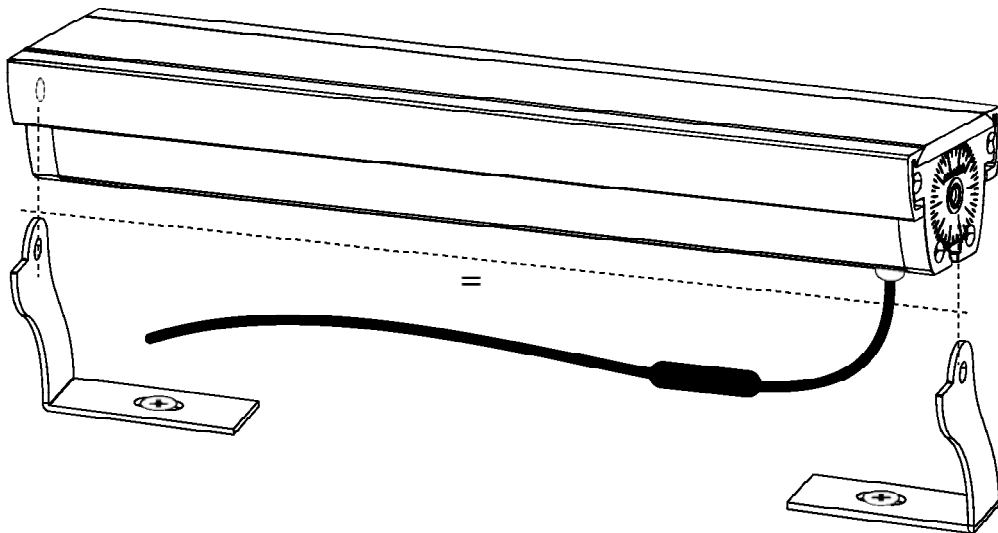


Installazione in superficie

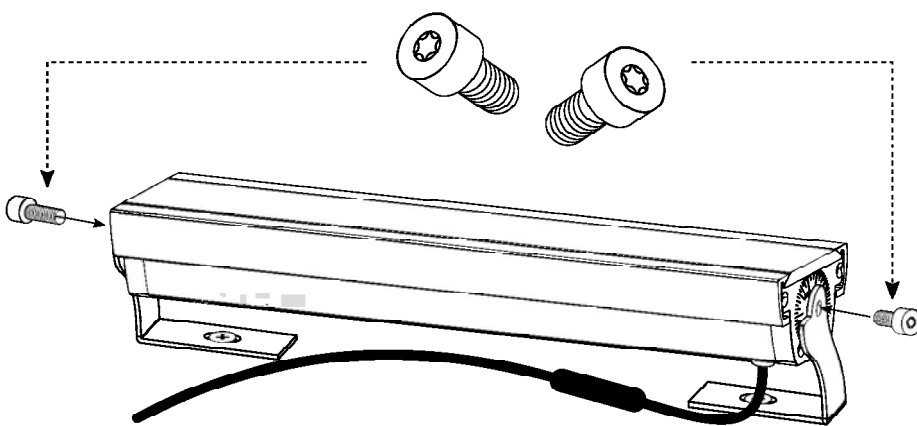
Surface mounting



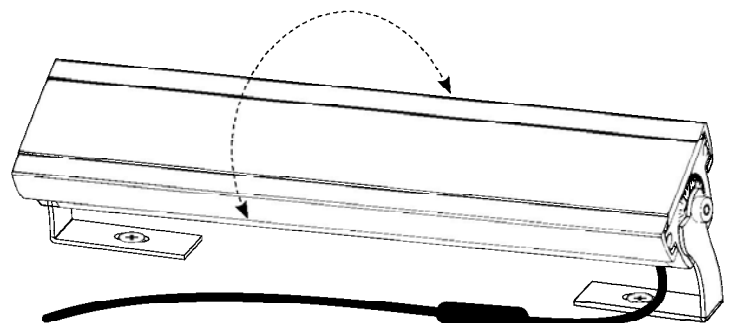
10



11



12



Installazione e Cablaggio

Installation and Wiring

